

Innehållsförteckning

Inledning	2
Viktig information	3
Användbara funktioner	3
I förpackningen skall följande finnas	3
Tillbehörssortiment	3
Radio	4
Display	4
Drifftagning	5
Antenn	5
Batteri	5
Bältesclips.....	5
Laddning	5
Användning	6
Gör så här.....	6
Funktioner	6
Justera uteffekt	6
Tangentlås	6
Scanning (Kanalpassning).....	7
Smygläge (Whispering)	8
Tangenton/Batterivarningston	8
Displaybelysning.....	8
Batterisparfunktion	8
Brusspärnivå	9
Varning vid låg batterispänning.....	9
Använda torrbatterikassett (tillbehör).....	10
Reset (återställning till leveransläge)	10
Frekvenstabell	10
Tekniska data	11
Försäkran om överensstämmelse	11



Genzo

IS-31

***Specialutvecklad och robust
radio med stor flexibilitet.***

Radion är vid leverans bestyckad med 24 av Post- & Telestyrelsen godkända kanaler för fritidsbandet 31 MHz. Radion har en stor och lättavläst display med in- och urkopplingsbar belysning.

Viktig information

- Bär inte radion i antennen, det kan skada såväl antennen som radions antennkontakt.
- Sänd inte med radion om inte antennen är ansluten, det kan skada radions slutsteg.
- Reparera inte radion själv, garantin upphör då att gälla.
- Kortslut inte batteriets kontakter, det kan orsaka brand eller explosion.
- Kortslut inte laddarens kontakter, laddaren kan sluta fungera och orsaka brand.
- Kasta inte batterier i öppen eld, lämna förbrukade batterier till återvinning.
- Doppa inte radion i vatten, radion är damm- och vattentålig enligt IP65 och inte vattentät.
- Rengör radion med en lätt fuktad trasa, använd inte starka kemikalier eller lösningsmedel.

Användbara funktioner

- Tangentlås
- Scanning (kanalpassning)
- Egen scanninglista
- Smygläge (Whispering)
- Tangentton
- Displaybelysning
- Batterisparfunktion
- Justerbar brusspär

I förpackningen skall följande finnas

- Radiodel IS-31
- Laddningsbart batteri
- Bordsladdare och nätadapter
- Antenn
- Bältesclips med 2 skruvar
- Svensk bruksanvisning

Obs! Om något skulle saknas kontakta ditt inköpsställe.

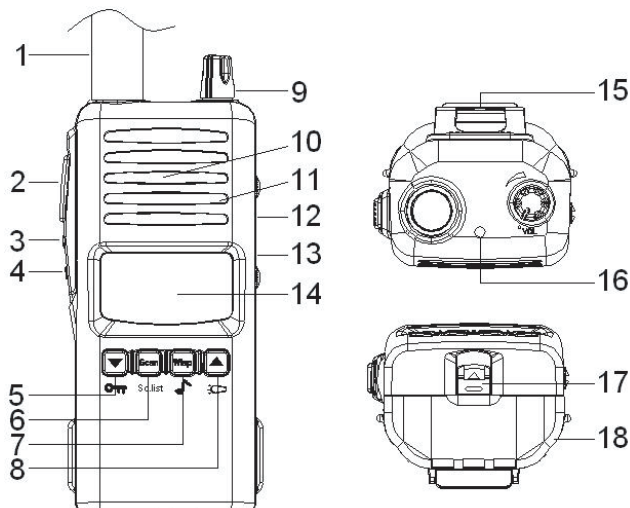
Tillbehörssortiment

- Monofon
- Öronmussla
- Miniheadset
- Laddningsbart batteri
- Mobilladdare
- Lång antenn (skogsantenn)
- Torrbatterikassett

Radion

- | | |
|---|---|
| 1. Antenn (TNC kontakt) | 9. Till/Från/Volymratt – Till/Från |
| 2. Sändtangent – PTT | 10. Högtalare |
| 3. Funktionstangent – F | 11. Mikrofon |
| 4. Brusspärrestangent – SQ | 12. Uttag för extern mikrofon |
| 5. Kanal NED/Tangentlås – NED | 13. Uttag för extern högtalare |
| 6. Scanning/Scanninglista – Scan | 14. Display |
| 7. Smygläge (Whispering)/
Tangentton – Wisp | 15. Bältesclips |
| 8. Kanal UPP/Displaybelysning
– UPP | 16. Indikatorlampa |
| | 17. Batterilås |
| | 18. Batteri |

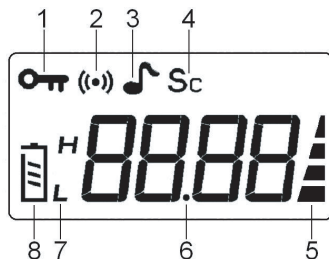
Obs! Text i **fet stil** ovan används i bruksanvisningen för att beteckna respektive tangent.



Display

Indikatorer för:

1. Tangentlås
2. Smygläge (Whispering)
3. Tangentton
4. Scanninglista
5. Uteffekt och fältstyrka
6. Vald kanal
7. Vald uteffekt
8. Batterikapacitet



Drifftagning

Antenn

Antennen skruvas fast på antennkontakten. Skruva inte fast den hårdare än nödvändigt.

Batteri

Batteriet monteras på radions baksida. Placera batteriet i fästklackarna och skjut det uppåt tills ett klick hörs. Batteriet tas bort genom att batterilåset på radions undersida trycks in i pilens riktning och batteriet skjuts sedan nedåt.

Bältesclips

Bältesclipset kan monteras på radions baksida. Använd de medföljande skruvarna för att skruva fast bältesclipset på plats.

Laddning

Laddningen sker med den medföljande automatiska bordsladdaren som avbryter laddningen när batteriet är fulladdat. Anslut nätadaptorn till uttaget på laddkoppens baksida och därefter till ett nätuttag (230 Volt, 50–60 Hz). Lampan lyser grönt.

För att ladda batteriet placeras radio med batteri eller endast batteri i laddaren. Lampan ändrar färg till rött och laddningen startar. När batteriet är fulladdat börjar lampan blinka grönt.

Batteriet är av Li-Ion typ vilket innebär att laddning kan ske när som helst eftersom det, till skillnad från äldre batterier av NiCd typ, inte har någon minneseffekt (dvs man behöver inte tömma batteriet helt mellan laddningarna). Beroende på batteriets skick kan tiden för batteriet att ladda fullt variera. Ett helt tomt batteri laddas på ca 5 timmar.

Obs!

- Använd endast Genzo originalladdare.
- Vid laddning skall radion vara avstängd.
- Laddaren är endast avsedd för Li-Ion batterier.
- Laddaren är endast avsedd för inomhusbruk.

Användning

Gör så här

1. Vrid **Till/Från** medurs för att slå på radion. Ett klick hörs och radion gör ett självttest. Därefter visas de senast inställda funktionerna i displayen.
2. Ställ in önskad kanal med **UPP/NED**. Inställd kanal visas i displayen. Alla användare inom ett jaktlag måste använda samma kanal.
3. Håll radion så att antennen är lodrät.
4. För att sända, tryck in **PTT** och börja efter ca en halv sekund att tala in i mikrofonen på ungefär 5 cm avstånd från mikrofonen. Indikatorlampen skall lysa med fast rött sken när **PTT** hålls intryckt. När du talat klart släpp upp **PTT** för att återgå till mottagningsläget.
5. Justera volymen med **Till/Från** till önskad ljudstyrka vid mottagning.
6. För att tillfälligt öppna brusspårren tryck in och håll **SQ** intryckt.
7. Stäng av radion genom att vrida **Till/Från** moturs tills ett klick hörs.

Funktioner

Obs! Alla inställningar sparas automatiskt i radion tills en ny inställning görs. Detta gäller även om radion stängs av.

Justera uteffekt


Sändarens uteffekt kan ställas i två lägen och kan väljas per kanal. Inställd effekt indikeras i displayen med: L = 1 Watt och H = 4 Watt.

Obs! Tänk på att hög uteffekt (4W) ger hög strömförbrukning och bör undvikas annat än om hörbarheten hos den mottagande radion är dålig. Ofta ger låg uteffekt (1W) mycket bra räckvidd och strömförbrukningen blir låg (batteriet räcker längre tid).

För att justera uteffekt


- Tryck in och håll **PTT** intryckt, tryck därefter in **UPP/NED**. Vald uteffekt "L" för låg och "H" för hög visas i displayen.
- Släpp upp **PTT**.

Tangentlås


De fyra funktionstangenterna på radions front kan låsas. Detta är praktiskt om radion bara skall användas på en kanal eller för att skydda knapparna från att oavsiktligt tryckas in om radion bärs i handen, fickan eller ryggsäcken. Aktiverat tangentlås indikeras med en -symbol i displayen.

Obs! Tangentlåset påverkar inte **PTT** och **SQ** som alltså även fungerar när tangentlåset är aktiverat.

Aktivera tangentlåset

- Tryck in och håll **F** intryckt, tryck därefter in **NED**. -symbolen visas i displayen. Tangenterna är låsta.
- Släpp upp **F**.

Avaktivera tangentlåset

- Tryck in och håll **F** intryckt, tryck därefter in **NED**. -symbolen försvinner ur displayen. Tangenterna är upplåsta.
- Släpp upp **F**.

Scanning (Kanalpassning)

Scanning gör att man kan ha passning på flera kanaler samtidigt. Detta är praktiskt om man exempelvis vid eftersök under jakt samtidigt måste passa flera kanaler. Du väljer själv vilka kanaler som ska scannas/passas genom att skapa en scanninglista. Att kanalen ingår i scanninglistan indikeras genom att **Sc**-symbolen visas i displayen.

När scanningen startar indikeras detta genom att punkten efter "CH" blinkar och kanalerna på scanninglistan avsökts i tur och ordning. Scanningen stannar på den kanal där radiotrafik pågår och startar igen ca 5 sek efter det att bärvågen på kanalen försvunnit.

Obs! Vill man svara på ett anrop kan man göra det genom att trycka in **PTT** högst 5 sek efter att bärvågen försvunnit. Annars fortsätter scanningen och **PTT** blockeras för att förhindra oavsiktlig sändning. Tänk på att scanningen *inte* avslutas vid sändning utan måste avslutas manuellt.

Lägga till en kanal i scanninglistan

- Välj kanal med **UPP/NED**.
- Tryck in och håll **F** intryckt, tryck därefter in **Scan**. **Sc**-symbolen visas i displayen. Kanalen ingår i scanninglistan.
- Släpp upp **F**.

Ta bort en kanal från scanninglistan

- Välj kanal med **UPP/NED**.
- Tryck in och håll **F** intryckt, tryck därefter in **Scan**. **Sc**-symbolen försvinner ur displayen.
- Släpp upp **F**.

Starta scanningen

- Tryck in **Scan**. Scanningen startar, punkten efter "CH" blinkar och kanalerna visas rullande i displayen.

Stoppa scanningen

- Tryck in **Scan**. Scanningen avbryts och radion återgår till den kanal som var inställd innan scanningen startades.

Smygläge (Whispering)

Smygläge (whispering) gör att man kan tala väldigt tyst eller viska i radion och ändå höras tydligt i den mottagande radion. En mycket praktisk funktion vid smygjakt. Smygläge indikeras med att (••)-symbolen visas i displayen.

Obs! Talar man i normal samtalston bör funktionen vara urkopplad. Smygläge används när du befinner dig i en omgivning där det måste vara tyst eller om du måste viska.

Aktivera smygläge

- Tryck in **Wisp.** (••)-symbolen visas i displayen. Smygläget är inkopplat.

Avaktivera smygläge

- Tryck in **Wisp.** (••)-symbolen försvinner ur displayen.

Tangentton/Batterivarningston

När funktionen är inkopplad hörs en ton från högtalaren när någon av de fyra tangenterna på radions front trycks in. Med funktionen inkopplad hörs även en tonstöt i högtalaren med 10 sekunders mellanrum vid låg batterispänning. Tangentton indikeras med att ♪-symbolen visas i displayen.

Aktivera tangenttonen

- Tryck in och håll **F** intryckt, tryck därefter in **Wisp.** ♪-symbolen visas i displayen och tangenttonen är inkopplad.
- Släpp upp **F**.

Avaktivera tangenttonen

- Tryck in och håll **F** intryckt, tryck därefter in **Wisp.** ♪-symbolen försvinner ur displayen.
- Släpp upp **F**.

Displaybelysning

Om omgivningsljuset inte är tillräckligt för att läsa av displayen kan man snabbt och enkelt aktivera displaybelysningen i 10 sek.

Aktivera displaybelysningen

- Tryck in och håll **F** intryckt, tryck därefter in **UPP**. Displaybelysningen tänds i 10 sek.
- Släpp upp **F**.

Batterisparfunktion

Radion har en automatisk batterisparfunktion. Om ingen signal mottas under 7 sek aktiveras batterisparfunktionen. Batteriförbrukningen minskas till ett minimum vilket ger radion längre driftstid.

Det finns 4 olika batterisparlägen

0 = ingen batterisparfunktion

1 = radion "sover" i 500ms och är "vaken" i 500ms

2 = radion "sover" i 1000ms och är "vaken" i 500ms

3 = radion "sover" i 1500ms och är "vaken" i 500ms

Aktivera batterisparfunktion

- Tryck in och håll **F** intryckt, tryck därefter in **SQ**. **PS** visas och inställt batterisparläge blinkar i displayen.
- Släpp upp **F** och skifta inställning med **UPP/NED**.
- Tryck in **PTT** för att avsluta och spara den nya inställningen.

Obs! Om ingen tangent trycks in under 10 sek återgår radion till normalläge utan att inställningen sparas.

Brusspärnsnivå

Nivån på radions brusspärre kan ställas in manuellt beroende på störningar i omgivningen. Var noggrann när du ställer in nivån. För lågt inställd brusspärre gör att brus hörs i högtalaren medan för högt ställd brusspärre gör att man inte uppfattar svaga signaler.

Det finns 8 olika nivåinställningar. **A** (auto) är inställd vid leverans och är den inställning som passar bäst i de flesta miljöer. Väljer man **0** är brusspärren urkopplad. **1** är lägst och **6** är högst inställda brusspärrens nivåer.

Ändra nivån på brusspärren

- Tryck in och håll **F** intryckt, tryck därefter in **SQ** två gånger. **SL** visas och inställd nivå blinkar i displayen.
- Släpp upp **F** och välj ny inställning med **UPP/NED**. Börja med **0** (urkopplad brusspärre) och öka sedan nivån med **UPP** tills högtalaren slutar brusa. Rätt nivå är då inställd.
- Tryck in **PTT** för att avsluta och spara den nya inställningen.

Obs! Om ingen tangent trycks in under 10 sek återgår radion till normalläge utan att inställningen sparas.

Varning vid låg batterispänning

Batterivarning vid för låg batterispänning indikeras genom att batterisymbolen i displayen och röd indikatorlampa på radion blinkar. Är tangentonen inkopplad hörs även en tonstöt i högtalaren med 10 sekunders mellanrum. När batterivarning indikeras måste batteriet laddas. Man kan dock använda radion en kortare tid efter batterivarningen.

Användning av torrbatterikassett (tillbehör)

- Kassetten bör endast användas som reservbatteri när laddning av standardbatteriet inte är möjlig.
- Kassetten är endast avsedd för 6 st AAA/LR03 batterier.
- Använd endast alkalisk batterier av samma fabrikat, typ och kapacitet.
- Blanda inte gamla och nya batterier.
- Var uppmärksam på att plus- och minuspolerna på batterierna är rättvända när du placerar dem i kassetten.
- Ta batterierna ur kassetten om den inte skall användas under en längre tid annars finns det risk för läckage från batterierna.
- Förvara inte batterierna så att risk för kortslutning uppstår.
- För miljön! Lämna förbrukade batterier till återvinning.

Obs! Använd endast låg uteffekt när du använder torrbatterikassett.

Reset (återställning till leveransläge)

Om man oavsiktligt programmerat radion och inte får den att fungera som man vill kan man göra en reset (återställning till leveransläge).

Återställning till leveransläge

- Stäng av radion.
- Tryck in och håll **F** och **SQ** intryckta.
- Slå på radion.

Obs! Återställningen kan ta upp till 1 minut.

Frekvenstabell

Kanal	Frekvens	Kanal	Frekvens
CH.01	30,930 MHz	CH13	31,160 MHz
CH.02	31,040 MHz	CH14	31,180 MHz
CH.03	31,050 MHz	CH15	31,190 MHz
CH.04	31,060 MHz	CH16	31,200 MHz
CH.05	31,070 MHz	CH17	31,210 MHz
CH.06	31,080 MHz	CH18	31,220 MHz
CH.07	31,090 MHz	CH19	31,250 MHz
CH.08	31,100 MHz	CH20	31,260 MHz
CH.09	31,110 MHz	CH21	31,270 MHz
CH.10	31,120 MHz	CH22	31,330 MHz
CH.11	31,140 MHz	CH23	31,340 MHz
CH.12	31,150 MHz	CH24	31,570 MHz

Tekniska data

<i>Frekvensområde</i>	30,930 – 31,570 MHz
<i>Antal kanaler</i>	24
<i>Sändaruteffekt</i>	1 Watt/4 Watt (valbart per kanal)
<i>Mottagarens känslighet</i>	bättre än 0,20 µV vid 12dB SINAD
<i>LF-uteffekt</i>	500 mW
<i>Strömförsörjning</i>	7,4 V Li-Ion batteri 2100 mAh
<i>Strömförbrukning</i>	700 mA vid låg uteffekt 1400 mA vid hög uteffekt
<i>Drifttid 5-5-90%</i>	mer än 16 timmar (utan batterisparfunktion) mer än 20 timmar (med batterisparfunktion)
<i>Mått</i>	120 x 58 x 36 mm
<i>Vikt</i>	340 g inkl. batteri och antenn
<i>Temperaturområde</i>	-25 – +50°C
<i>Miljötålighet</i>	IP65

Försäkran om överensstämmelse

Härmed intygar Hylte Lantmän att denna radio Genzo IS-31 står i överensstämmelse med de väsentliga egenskapskrav och övriga relevanta bestämmelser som framgår av direktiv 1999/5/EG.

CE 1313 !

Radion är avsedd att användas i Sverige