

## Batteriladdare

Batteriladdaren som medföljer är CE-märkt och specialanpassad för Hunter Mk 31. Med laddningsbara nickel-kadmium eller metallhydrid batterier är laddningstiden ca 14 timmar för fulladdning. Observera att batteriladdaren endast är avsedd för inomhusbruk och att torr batterier inte kan laddas.

## Hur du använder din nya Hunter Mk 31

1. Skruva fast medföljande antennen på antennkontakteten.
2. Montera 6 eller 8 batterier i medföljande batterikassett. Observera polariteten.
3. Vrid AV/PÅ-volymratten medurs till mittläge för normal lyssning.
4. Ställ in brusspärren.
5. Välj kanal genom UP/DOWN-knapparna.
6. Tryck in sändarknappen för att tala, släpp ut den när du ska lyssna.

## Kanalindelning Hunter Mk 31. I enlighet med Post- & Telestyrelsens frekvensplan.

Utfreffekten är maximerad per kanal enligt: L (Lågeffekt) = 1 W, H (Högeffekt) = 4 W.

| Kanal | Effekt | Frekvens | Kanal | Effekt | Frekvens | Kanal | Effekt | Frekvens |
|-------|--------|----------|-------|--------|----------|-------|--------|----------|
| 1     | H      | 30.930   | 9     | L      | 31.110   | 17    | L      | 31.210   |
| 2     | H      | 31.040   | 10    | L      | 31.120   | 18    | L      | 31.220   |
| 3     | H      | 31.050   | 11    | H      | 31.140   | 19    | H      | 31.250   |
| 4     | H      | 31.060   | 12    | H      | 31.150   | 20    | H      | 31.260   |
| 5     | H      | 31.070   | 13    | H      | 31.160   | 21    | H      | 31.270   |
| 6     | L      | 31.080   | 14    | L      | 31.180   | 22    | H      | 31.330   |
| 7     | L      | 31.090   | 15    | L      | 31.190   | 23    | H      | 31.340   |
| 8     | L      | 31.100   | 16    | L      | 31.200   | 24    | H      | 31.570   |

*Hunter Mk 31 är licensfri.*



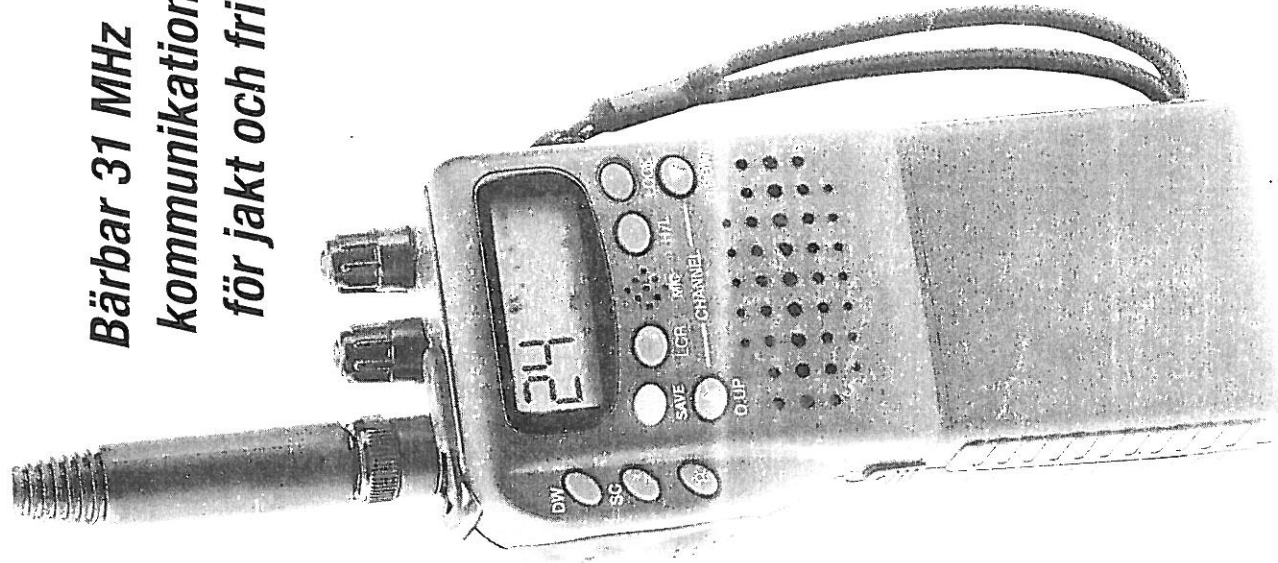
Box 2014, 128 21 SKARPNÄCK • 08-724 11 00

Part No.: 937546

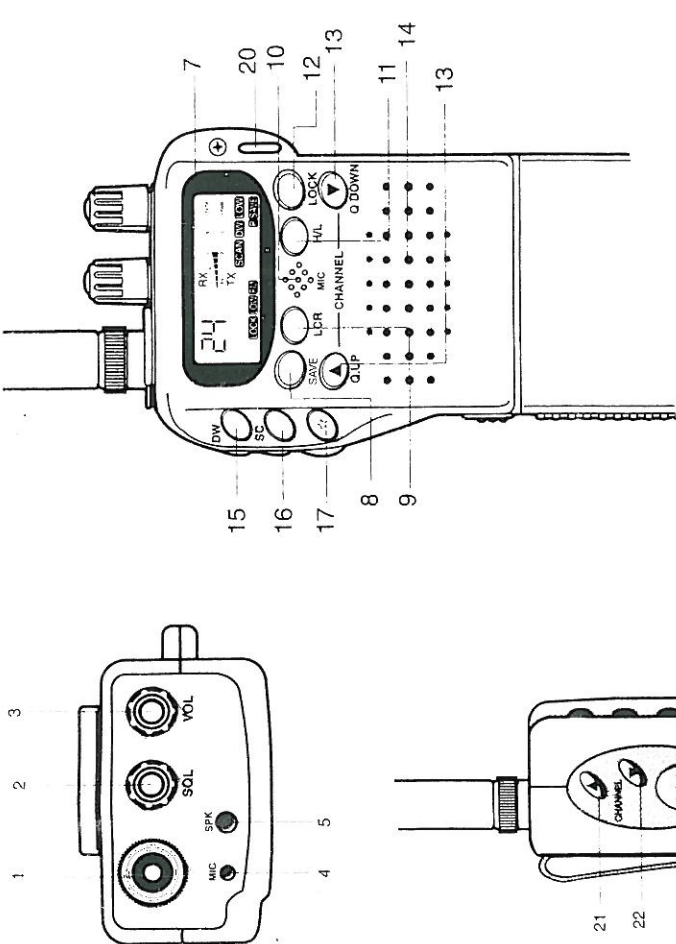
Printed in Thailand

# hunter MK31 JAKTRADION

**Bärbar 31 MHz  
kommunikationsradio  
för jakt och fritid.**



Bruksanvisning



**1. Antennkontakt**

Anslut antennen, som finns i förpackningen, till radios uttag. Radion kan även anslutas till en yttre antenn via antennuttaget (typ TNC-kontakt) för bättre reception.

**2. SOL-brusspår**

Brusspår är till för att begränsa grundbruset, som alltid finns vid lysning. Vrid SOL-ratten medurs så sångs brusspår. Öppna den genom att vrida moturs. För att ställa in brusspår vrid du SOL-ratten sakta från öppet läge tills spårren precis slänger. Mottagaren är nu inställd för maximal känslighet, eventuellt kan man behöva göra mindre justeringar på olika kanaler (frekvenser).

**3. VOL/av-på volymkontroll**

Volymratten fungerar både som strömbrytare och volymkontroll. Vrid den medurs för att slå på radion och aktivera volymen. Ställ in ratten till önskad ljudnivå. För att stänga av radion vrid du ratten moturs tills ett snabbt klick hörs.

**4. MIC/SPK, mikrofon - högtalare**

Avsett för yttre tillbehör som t.ex. mikrofon och högtalare, samt oron-mussla eller monofon. När uttaget inte används, se till att gummityperier är på plats för att skydda mot väta och smuts.

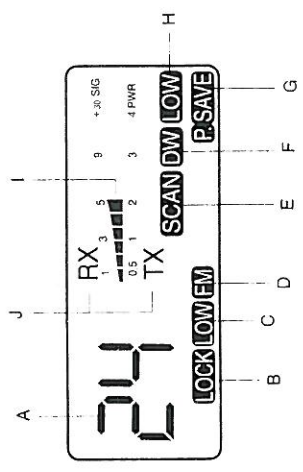
**5. SPK Se punkt 4, MIC/SPK.**

**6. Bältefäste**

**7. Display**

Flyande kristall display som visar:

- A. Inställd kanal 1 - 24
- B. LOCK, indikerar att radion har låst alla funktioner. Tryck på LOCK-knappen (12) så aktiveras radion igen.
- C. LOW, indikerar låg batterinivå. Byt batteri eller ladda om dina laddningsbara batterier. LOW länds när nivån är lägre än 6.5 volt.
- D. FM, indikerar att radion arbetar i frekvensmodulering (ej amplitudmodulering).
- E. SCAN, tryck på SC-knappen (16) så aktiveras scanning-funktionen.
- F. DW, tvåkanals-passing är aktiverad. Se vidare (15)
- G. P.SAVE, batterispar är aktiverad genom röd SAVE-knapp (8).
- H. LOW, visar att radion är i lågeffektläge, 1 watt oavsett kanal.



**8. SAVE/batterispar**

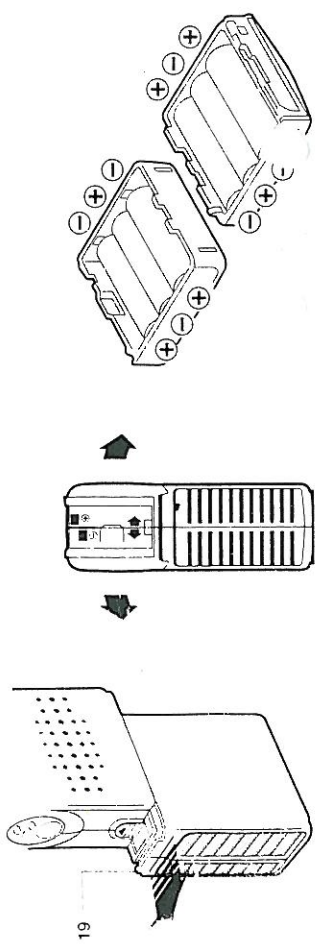
När P.SAVE är inkopplad syns ett P. samtidigt som SAVE bliknar. Funktionen är avsedd att spara batteri vid långa väntepass (s.k. standby).

**9. LCR**

Återkallar sist använda kanal

**10. MIC, mikrofon**

Inbyggd mikrofon som aktiveras i sändarknappen är rikt i mikrofonen med radion 4 i från munnen.



**11. H/L**

Med H/L-knappen kan du välja mellan hög och låg uteffekt. Då radion aktiveras ställs den automatiskt i högeffektläge, beroende på kanal. Genom tryck på H/L kan du minska uteffekten till 1 watt på alla kanaler. Detta indikeras i displayen, LOW länds. För att återgå till högeffekt tryck på H/L igen, LOW släcks då. Detta inträffar även då du slår av/på radion igen. Obs! För vissa kanaler är maximalt tillåten uteffekt 1 W. Hög- och lågeffektfunktion kan inte utnyttjas för dessa.

**12. LOCK**

LOCK-knappen låser samtliga inställda funktioner och mode

**13. Q, UP - Q, DOWN**

Snabbflyttning mellan de 24 kanalerna. Medger flyttning av kanalpositionen 10 kanaler upp eller ner

**14. Högtalare**

**15. DW, tvåkanals-passing**

Radion scanner automatiskt mellan två valfria kanaler (1 - 24) som du kan passa samtidigt. Då mottagaren låser för trafik lyssnar radion tills trafiken upphör eller uteslir mer än 4 sekunder, därefter fortsätter passningen. Programmera tvåkanalspassing så här: 1. Välj en kanal 1 - 24 genom att stega på kanalknapparna (21) (22); 2. Tryck på DW-knappen. 3. Välj en andra kanal; 4. Tryck på DW igen. 5. Vill du att DW-funktionen ska upphöra, tryck åter på DW eller på sändarknappen. 6. DW-funktionen upphör alltid då sändarknappen aktiveras

**16. SC, kanalsökning**

Med SC-knappen söker du efter trafik på någon av de 24 kanalerna. Sökningen pågår tills bärväg eller trafik hörs. Den kvarstår tills trafiken upphör eller det kommer en paus på mer än 4 sekunder. Brusspårren måste vara inställd enligt punkt (3). Under sökning låses scanning-funktionen och återgår till låst kanal. Vill du återuppta scanning tryck på SC-knappen igen.

**17. Lyse**

Ljus-knappen länder bakgrundsbelysningen i displayen under 5 sekunder.

**18. PTT, Sändknapp**

PTT betyder Push To Talk. Tryck in knappen för att tala, släpp den för att lyssna.

**19. Batterikassetter**

För 6 eller 8 batterier. Laddbara NiCd eller NiMH 6 x 1.2 volt = 7.2 volt ger ca 1 watt, 8 x 1.2 volt = 9.6 volt ger ca 3 watt. AA laddbatterier 6 x 1.5 volt = 9.0 volt ger ca 2.5 watt. AA laddbatterier 8 x 1.5 volt = 12.0 volt ger ca 4 watt.

**20. Uttag för handlovsrem**

**21. ▲ kanalstegning upp**

Tryck en gång för varje steg upp. Vill du snabbsteiga kanalerna, håll knappen intryckt.

**22. ▼ kanalstegning ner**

Tryck en gång för varje steg ner. Vill du snabbsteiga, håll knappen intryckt.

**23. Batterilås**

Skjut batterilåset mot sändningstangenten och drag batteriet åt sidan