

Astro[®] 320 med DC[™] 50

Användarhandbok



Med ensamrätt. I enlighet med upphovsrättslagarna får den här handboken inte kopieras, helt eller delvis, utan ett skriftligt godkännande från Garmin. Garmin förbehåller sig rätten att ändra eller förbättra sina produkter och att förändra innehållet i den här handboken utan skyldighet att meddela någon person eller organisation om sådana ändringar eller förbättringar. Gå till www.garmin.com om du vill ha aktuella uppdateringar och tilläggsinformation gällande användningen av den här produkten.

Garmin®, Garmin logotypen, Astro®, BlueChart®, City Navigator® och TracBack® är varumärken som tillhör Garmin Ltd. eller dess dotterbolag och är registrerade i USA och i andra länder. ANT™, ANT+™, BaseCamp™, chirp™, DC™, HomePort™ och myGarmin™ är varumärken som tillhör Garmin Ltd. eller dess dotterbolag. De här varumärkena får inte användas utan skriftligt tillstånd från Garmin.

Windows® är ett registrerat varumärke som tillhör Microsoft Corporation i USA och/eller andra länder. Mac® är ett varumärke som tillhör Apple Computer Inc. microSD™ och microSD-logotypen är varumärken som tillhör SD-3C, LLC.

Övriga varumärken och varunamn tillhör respektive ägare.

Innehållsförteckning

Introduktion	1
Ställa in Astro systemet.....	1
Översikt över enheterna.....	1
Astro 320 handenhet.....	1
DC 50, hundhalsbandsenhet.....	1
Knappsats.....	1
Låsa knappsatsen.....	1
Mer information.....	1
Hämta användarhandboken.....	2
Registrera enheten.....	2
Installera batterier.....	2
Ladda hundhalsbandsenheten.....	2
Slå på enheterna.....	2
Söka satellitsignaler.....	2
Justera bakgrundsbelysningens ljusstyrka.....	2
Sätta på halsbandet på hunden.....	2
Använda skärknappsatsen.....	2
Hundspårning	3
Spåra hunden på kartan.....	3
Navigera till hunden.....	3
Visa hundstatus.....	3
Ikoner för hundstatus.....	3
Hundinformation.....	3
Återställa en hunds statistik och spår.....	3
Ändra längden på hundens spår.....	3
Ändra en hunds namn.....	3
Ändra färg på hundens spår.....	3
Ändra hundtyp.....	3
Ställa in hundlarm.....	3
Ta bort en hund.....	3
Lägga till en hund.....	3
Tilldela ett hund-ID manuellt.....	3
Om halsbandslåset.....	4
Aktivera halsbandslås.....	4
Kommunikation med halsbandet.....	4
Spåra med BaseCamp™ BaseStation.....	4
Waypoints, rutter och spår	4
Waypoints.....	4
Markera fordonets position.....	4
Markera din aktuella position.....	4
Markera en flock.....	4
Markera en waypoint med hjälp av kartan.....	4
Navigera till en waypoint.....	4
Redigera en waypoint.....	4
Söka efter en waypoint efter namn.....	4
Söka efter en waypoint nära en annan waypoint.....	4
Flytta en waypoint på kartan.....	5
Återställa positionen för en waypoint på din aktuella plats.....	5
Öka träffsäkerheten för en waypointposition.....	5
Beräkna en waypoint.....	5
Ta bort en waypoint.....	5
Rutter.....	5
Skapa en rutt.....	5
Navigera i en sparad rutt.....	5
Redigera en rutt.....	5
Visa aktiv rutt.....	5
Vända en rutt.....	5
Ta bort en rutt.....	5
Tar bort alla rutter.....	5
Spår.....	5
Spela in spårloggar.....	5
Visa höjdprofil för ett spår.....	5
Visa detaljer om spåret.....	6
Spara aktuellt spår.....	6
Markera en position på ett sparad spår.....	6
Navigera till början av ett spår.....	6
Arkivera ett spår manuellt.....	6
Arkivera spår automatiskt.....	6
Sända och ta emot data trådlöst.....	6
Dela hundinformation.....	6
Ta emot hundinformation.....	6
Navigering	6
Karta.....	6
Aktivera kartans datafält.....	6
Kompass.....	6
Kalibrera kompassen.....	6
Navigera med bäringspekaren.....	6
Kurspekare.....	6
Sökmöten.....	7
Söka efter en waypoint efter namn.....	7
Söka efter en waypoint nära en annan waypoint.....	7
Navigera med Sikta och kör.....	7
Visa höjdprofilen.....	7
Kalibrera den barometrisk höjdmätaren.....	7
Navigera till en punkt på profilen.....	7
Ändra plottyp (höjdprofil).....	7
Färddator.....	7
Nollställa färddatorn.....	7
Tillämpningar	7
Ställa in positionslarm.....	7
Beräkna ett områdes storlek.....	7
Visa kalender och almanacka.....	7
Ställa in larm.....	7
Geocache.....	8
Hämta geocache.....	8
Söka efter en geocache.....	8
Filtrera geocachelistan.....	8
Redigera ett skräddarsytt geocachefilter.....	8
Skapa och spara ett geocachefilter.....	8
chirp™.....	8
Aktivera chirp sökning.....	8
Hitta en geocache med en chirp.....	8
Öppna stoppuret.....	8
Satellitesida.....	8
Ändra satellitvisning.....	8
Stänga av GPS.....	8
Simulera en position.....	8
Aktivera skallavkänning.....	8
Aktivera räddningsläget.....	8
Anpassa enheten	8
Anpassa huvudmenyn.....	8
Anpassa datafälten.....	9
Profiler.....	9
Skapa en egen profil.....	9
Ändra ett profilnamn.....	9
Ta bort en profil.....	9
Systeminställningar.....	9
Hundinställningar.....	9
Bildskärmsinställningar.....	9
Ställa in enhetssignaler.....	9
Kartinställningar.....	9
Avancerade kartinställningar.....	9
Spårinställningar.....	9
Ändra måttenheterna.....	10
Tidsinställningar.....	10
Inställningar för positionsformat.....	10
Riktninginställningar.....	10
Höjdmätarinställningar.....	10

Geocacheinställningar	10
Ruttinställningar	10
Marina kartinställningar	10
Ställa in marina larm	10
Enhetsinformation	10
Visa enhetsinformation	10
Uppdatera programvaran	11
Skötsel av enheten	11
Rengöra enheten	11
Rengöra skärmen	11
Specifikationer – Astro	11
Specifikationer – DC 50	11
Batteriinformation	11
Långtidsförvaring	11
Om datahantering	11
Filtyper	11
Installera ett minneskort	11
Ansluta den handhållna enheten till en dator	12
Ansluta halsbandet till en dator	12
Överföra hundspår till BaseCamp	12
Ta bort filer	12
Koppla bort USB-kabeln	12
Bilaga	12
Tillbehör och utbytesdelar	12
Köpa tillbehör	12
Kartor som tillval	12
Om minneskort	12
Träningsutrustning som tillval	12
DC 50 – instruktioner för batteribyte	13
DC 50 komponenter	13
Avlägsna det gamla batteriet	13
Installera det nya batteriet	13
Byta halsbandsrem	13
VHF-radioinformation	13
Byta VHF-antennen i hundhalsbandsenheten	13
Byta säkring i 12-voltsströmkabeln för fordon	14
Datafält	14
Felsökning	15
Min handhållna enhet svarar inte	15
Hundhalsbandsenheterna har motstridiga ID-nummer	15
Min handenhet rapporterar inte skall	15
Index	16

Introduktion

⚠ VARNING

I guiden *Viktig säkerhets- och produktinformation*, som medföljer i produktförpackningen, finns viktig information och produktvarningar.

Ställa in Astro systemet

Innan du kan använda alla funktioner på DC 50 enheten måste du uppdatera din Astro handenhet till den senaste programvaruversionen.

Du måste ställa in handenheten Astro och hundhalsbandsenheten DC 50 innan du kan använda enheterna.

- 1 Sätt i batterierna i den handhållna enheten (sidan 2).
- 2 Ladda hundhalsbandsenheten (sidan 2).
- 3 Slå på enheterna (sidan 2).
- 4 Om det behövs lägger du till hundhalsbandsenheten i handenheten (sidan 3).
- 5 Hämta satellitsignaler (sidan 2).

Översikt över enheterna

Astro 320 handenhet

MEDELANDE

Undvik att använda en radio med hög effekt (mer än 5 watt) i närheten av den handhållna enheten. Det kan orsaka permanent skada på den handhållna enheten.



①	GPS-antenn
②	VHF-antenn
③	Strömknapp
④	Skärm
⑤	Knappsats
⑥	USB-port (under väderskyddslock)
⑦	microSD™ kortplats (under batteriluckan)
⑧	Monteringsfläns
⑨	Batterilock med D-ring

DC 50, hundhalsbandsenhet



①	VHF-antenn
②	Halsband
③	GPS-antenn
④	Strömknapp

Knappsats



IN	Tryck här för att zooma in på kartan.
OUT	Tryck här för att zooma ut på kartan.
MAP	Tryck här för att visa kartan.
MENU	Tryck här för att öppna menyn för den aktiva sidan. Tryck två gånger för att öppna huvudmenyn.
ENTER	Tryck här för att välja alternativ och bekräfta meddelanden.
BACK	Tryck här för att avbryta datainmatningen eller återgå till föregående meny eller sida.
MARK	Tryck här för att markera din aktuella position.
DOG	Tryck här för att visa hundspårningssidan.
▲▼◀▶	Tryck här för att visa eller bläddra igenom alternativ och för att flytta kartpekaren.

Låsa knappsatsen

- 1 Välj
- 2 Välj **OUT**.

Mer information

Du hittar mer information om produkten på Garmin® webbplatsen.

- Gå in på www.garmin.com/astro.
- Gå till www.garmin.com/outdoor.
- Gå in på <http://buy.garmin.com> eller kontakta din Garmin återförsäljare för mer information om tillbehör och utbytesdelar.

Hämta användarhandboken

Du kan hämta den senaste användarhandboken från webbplatsen.

- 1 Gå till www.garmin.com/support.
- 2 Välj **Manualer**.
- 3 Följ instruktionerna på skärmen för att välja din produkt.

Registrera enheten

Hjälp oss att hjälpa dig på ett bättre sätt genom att fylla i vår onlineregistrering redan i dag.

- Gå till <http://my.garmin.com>.
- Spara inköpskvittot, i original eller kopia, på ett säkert ställe.

Installera batterier

Den handhållna enheten drivs av två AA-batterier (medföljer ej). Använd NiMH- eller litiumbatterier för bästa resultat.

- 1 Vrid D-ringen moturs och dra uppåt för att avlägsna skyddet.
- 2 Sätt i två AA-batterier med rätt polriktning.



- 3 Sätt tillbaka batteriluckan och vrid D-ringen medurs.
- 4 Håll ned \odot .
- 5 Välj **Inställning > System > Batterityp**.
- 6 Välj **Alkaliska, Litium** eller **Uppladdningsbart NiMH**.

Ladda hundhalsbandsenheten

MEDDELANDE

För att förhindra korrosion bör du noggrant torka av kontaktarna på halsbandet och området omkring dem innan du ansluter laddningsfästet.

Du bör ladda batteriet helt innan du använder enheten första gången. Det tar ungefär fem timmar att ladda ett urladdat batteri. Enheten laddas inte utanför temperaturområdet 0 till 45 °C (32 till 113 °F).

- 1 Knäpp fast laddningsfästet ① på enheten ②.



- 2 Anslut strömkabeln till en strömkälla.
Statuslysdioden lyser med ett fast rött ljus medan enheten laddas.
- 3 När statuslysdioden börjar lysa med ett fast grönt sken kan du ta bort laddningsfästet från halsbandet.

Slå på enheterna

- Tryck in strömknappen på den handhållna enheten tills LCD-skärmen slås på.
- Tryck in strömknappen på hundhalsbandsenheten tills statuslysdioden blinkar och halsbandet piper.

Söka satellitsignaler

Både halsbandet och handenheten måste ta emot satellitsignaler innan du sätter på halsbandet på hunden. Det kan ta några minuter innan enheten hittar satellitsignalerna.

- 1 Gå utomhus till en öppen plats.
- 2 Slå på de två enheterna (sidan 2).
- 3 Tryck på strömknappen på handenheten.

■■■■ visar GPS-signalstyrkan.

När halsbandet har hittat satellitsignaler blinkar lysdioden grönt två eller tre gånger.

Justera bakgrundsbelysningens ljusstyrka

OBS! Bakgrundsbelysningens ljusstyrka kan begränsas när batteriet är lågt.

Omfattande användning av skärmbelysning kan förkorta batteriets livslängd avsevärt.

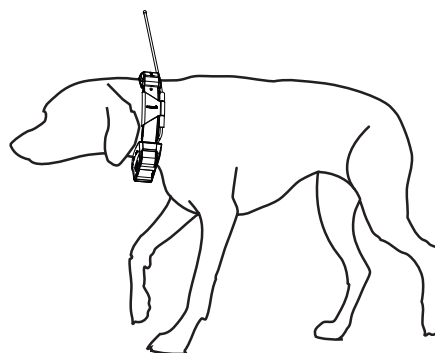
- 1 Välj \odot .
- 2 Välj \odot för att bläddra igenom ljusstyrkenivåerna.
- 3 Välj **ENTER**.

Sätta på halsbandet på hunden

Innan du sätter på hunden halsbandet måste du para ihop handenheten och halsbandet (sidan 3) och hämta satellitsignaler (sidan 2).

- 1 Placera halsbandet så att VHF-antennen pekar uppåt, GPS-antennen är vänd uppåt och lysdiодerna är vända framåt.
- 2 Placera halsbandet mitt på hundens hals.
- 3 Dra åt remmen så att den sitter tätt runt hundens hals.

OBS! Halsbandet ska sitta åt så att det inte kan rotera eller glida på hundens hals. Hunden måste kunna svälja mat och vatten normalt. Du bör iaktta hundens beteende för att kontrollera att halsbandet inte sitter för hårt.



- 4 Om remmen är för lång kan du skära bort den överflödiga biten, men se till att spara minst 7,62 cm (3 tum).

Använda skärmmnappsatsen

En knappsats visas när du matar in text.

- Välj \blacktriangle , \blacktriangledown , \blacktriangleleft och \blacktriangleright för att välja ett tecken, och välj **ENTER**.
- Välj \boxtimes för att backstega.
- Välj \uparrow för att skriva versaler.
- Välj **IN** eller **OUT** för att ändra teckenläge på knappsatsen.
- Välj **Klar** för att spara texten och stänga knappsatsen.

Hundspårning

Med handenheten kan du spåra din hund, upp till 14,48 km (9 miles) bort med hjälp av hundspårningskompass eller karta. Kartan visar var du och din hund befinner er, samt hundens spår. På hundspårningskompassen anger pekaren riktningen på hundens aktuella position.

OBS! Både halsbandet och handenheten måste hämta satellitinformationen innan du kan spåra hunden på handenheten.

Spåra hunden på kartan

Innan du kan spåra en hund på kartan måste du lägga till den i handenheten ([sidan 3](#)).

Du kan visa hundens sparade spår på kartan.

- 1 Välj **MAP**.
- 2 Välj **IN** och **OUT** för att zooma in och ut på kartan.

Navigera till hunden


- 1 Välj **Hundlista**.
- 2 Välj hunden.
- 3 Välj **Visa info > Kör**.
Kartan öppnas.
- 4 Följ den magenta färgade linjen till hunden.

Visa hundstatus

Du kan visa din hunds status, t.ex. riktning och avstånd mellan hunden och handenheten. För att kunna avgöra om din hund skäller måste du först aktivera skallavkänning ([sidan 8](#)).

- 1 På huvudmenyn väljer du **DOG** för att visa hundspårningssidan.
- 2 Om du har flera hundar bläddrar du genom listan för att hitta hunden.
Handenheten kan spåra upp till tio hundar.
- 3 Välj **ENTER**.

Ikoner för hundstatus

	Sitter
	Springer
	Ståndar
	Resning
	Okänd*

*Statusikonen Okänd anger att halsbandet inte hämtat någon satellitsignal och att handenheten inte kan fastställa hundens position.

Hundinformation

Handenheten tilldelar hundhalsbandsenheten ett standardnamn, "Hund", om hundhalsbandsenheten medföljde handenheten.

Återställa en hunds statistik och spår

Du kanske vill rensa hundens statistik och spår före en ny jakt.

- 1 Välj **Hundlista**.
- 2 Välj en hund.
- 3 Välj **Visa info > Nollställ > Ja**.

Ändra längden på hundens spår

Du kan justera längden på hundens spår som visas på kartan. Om färre spår visas på kartan kan kartvyn bli tydligare. Om längden på spåret som visas på kartan ändras påverkas inte de spår som finns lagrade i internminnet.

- 1 Välj **Inställning > Hundar > Hundspårningslängd på karta**.
- 2 Välj ett alternativ för att visa mer eller mindre av spåren på kartan.

Ändra en hunds namn

- 1 Välj **DOG > ENTER**.
Hundinformationen visas.
- 2 Välj namnfältet.
Skärmknappsatsen visas ([sidan 2](#)).
- 3 Ange hundens namn.

Ändra färg på hundens spår

Du kan ändra hundens spår färg. Det är praktiskt att ha samma färg på spåret som på halsbandsremmen, om möjligt.

- 1 Välj **Hundlista**.
- 2 Välj en hund.
- 3 Välj **Visa info**.
- 4 Välj den färgade fyrkanten bredvid hundens namn.
- 5 Välj en färg.

Ändra hundtyp

Innan du kan ändra hundtyp måste du slå på hundhalsbandsenheten och placera den inom 3 m (10 fot) från handenheten.

Du kan tilldela en hundtyp så att rätt hundstatussymboler visas.

- 1 Välj **DOG > ENTER > MENU**.
- 2 Välj **Ändra hundtyp**.
- 3 Välj en typ.

Ställa in hundlarm

Du kan ändra hur enheten meddelar dig om vissa av hundens handlingar.

- 1 Välj **Inställning > Hundar > Hundvarning**.
- 2 Välj en varning.
- 3 Välj handenhetens åtgärd för det specifika larmet.
- 4 Upprepa steg 2 och 3 efter behov.

Ta bort en hund

- 1 Välj **Hundlista**.
- 2 Välj en hund.
- 3 Välj **Ta bort**.

Lägga till en hund

Den handhållna enheten kan spåra upp till tio hundar med hundhalsbandsenheter. Om du köper ytterligare hundhalsbandsenheter kan du länka dem till den handhållna enheten. För att kunna länka enheterna måste den handhållna enheten vara så nära hundhalsbandsenheten att de kan röra vid varandra, eller också måste du veta ID-numret för hundhalsbandsenheten.

- 1 Välj **DOG**.
- 2 Välj **Lägg till hund**.
- 3 Följ instruktionerna på skärmen.
Som standard får den nya hunden namnet "Hund" och tilldelas ett slumpmässigt ID-nummer.
Ett felmeddelande kan visas om ID-numret orsakar konflikt med en annan hunds ID-nummer.

Tilldela ett hund-ID manuellt

Innan du kan tilldela ett hund-ID manuellt måste du slå på hundhalsbandsenheten och placera den inom 3 m (10 fot) från handenheten. Du måste tilldela hunden ett nytt ID-nummer och ändra uppdateringshastigheten.

- 1 Välj **DOG**.

- Välj en hund.
- Välj **Visa info > MENU > Kommunikationsinställningar**.
- Välj ett icke-tilldelat och icke-motstridigt ID-nummer.
- Ändra uppdateringshastigheten (valfritt).
Hastigheterna 30 sekunder och 2 minuter minskar batteriurladdningen, men de lagrar en mindre detaljerad hundspårning och insamlad statistik.
- Placera handenheten inom en meter från hundhalsbandsenheten.
- Följ instruktionerna på skärmen.

Om halsbandslåset

Du kan använda funktionen för halsbandslås för att skydda din hunds ID-signal med hjälp av en PIN-kod. Andra användare med handenhet måste ange PIN-koden för att kunna spåra din hund. Andra användare med handenheter kan ändå lägga till din hund genom att fysiskt röra vid sin handenhet med hundhalsbandsenheten.

Aktivera halsbandslås

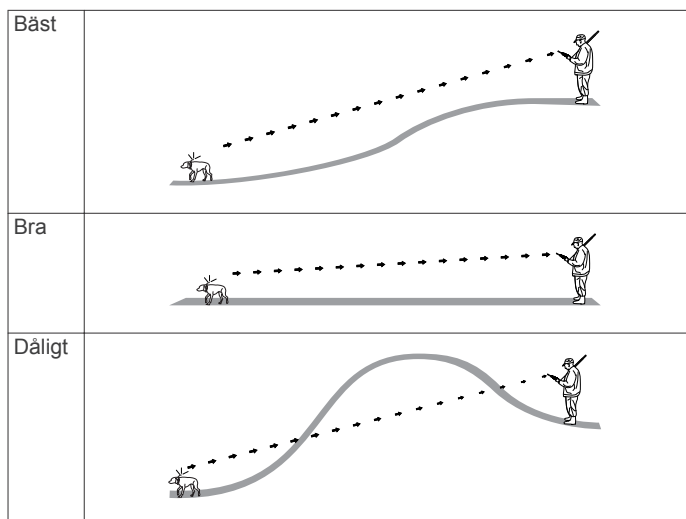
Innan du kan aktivera halsbandslåset måste du slå på hundhalsbandsenheten och placera den inom 3 m (10 fot) från handenheten.

OBS! Om du glömmer PIN-koden kan du åsidosätta funktionen för halsbandslås genom att fysiskt röra vid handenheten med hundhalsbandsenheten.

- Välj **DOG > ENTER > MENU**.
- Välj **Byt PIN-kod**.
- Ange en unik PIN-kod.

Kommunikation med halsbandet

Handenheten och hundhalsbandsenheten kommunicerar med hjälp av radiosignaler. Objekt som är i vägen för radiosignalerna minskar signalens kvalitet. En fri siktlinje mellan handenheten och hundhalsbandsenheten ger den bästa kommunikationssignalen. Blockerade radiovägar resulterar i en dålig signal. Bästa siktlinjeförhållande får du om du förflyttar dig till den högsta punkten i området (t.ex. toppen av en kulle).



Spåra med BaseCamp™ BaseStation

Innan du kan spåra dina hundar och kontakter med hjälp av BaseCamp, måste du hämta BaseCamp till din dator (www.garmin.com/basecamp).

Med BaseStation-funktionen i BaseCamp kan du spåra dina hundar och kontakter i realtid på en dator. Mer information om hur BaseCamp används finns i hjälpen i programmet.

- Välj **Inställning > System > BaseCamp Basestation > Uppmanad**.
- Öppna BaseCamp.
- Följ instruktionerna på skärmen.

Waypoints, rutter och spår

Waypoints

Waypoints är positioner som du spelar in och sparar på din enhet.

Markera fordonets position

Du kan markera platsen för ditt fordon så att du kan navigera tillbaka dit efter en jakttur.

- På huvudmenyn väljer du **Starta ny jakt**.
- Följ instruktionerna på skärmen.

Markera din aktuella position

- Välj **MARK**.
- Välj ett alternativ:
 - Välj **Nytt**.
 - Välj ett standardpositionsnamn, som **Lastbil** eller **Läger**.
- Välj **Spara**.

Markera en flock

Du kan markera en flockposition och ange det uppskattade antalet fåglar som skrämts upp och antalet fåglar som tagits.

- Välj **MARK**.
- Välj **Flock**.
- Ange antalet fåglar som skrämts upp.
- Ange antalet fåglar som tagits.
- Välj **OK**.

Markera en waypoint med hjälp av kartan

- Välj **MAP**.
- Välj en plats på kartan.
- Välj **ENTER > MENU > Spara som waypoint**.

Navigera till en waypoint

- På huvudmenyn väljer du **Sök > Waypoints**.
- Välj en waypoint.
- Välj **Kör**.

Redigera en waypoint

Innan du kan redigera en waypoint måste du skapa en waypoint.

- På huvudmenyn väljer du **Verktyg > Waypoint-hanterare**.
- Välj en waypoint.
- Välj ett alternativ att redigera, t.ex. namnet.
- Ange ny information.

Söka efter en waypoint efter namn

- På huvudmenyn väljer du **Sök > Waypoints > MENU > Sök stavning**.
- Ange namnet.
Träffar visas när du anger tecken i namnet.
- Välj waypoint.

Söka efter en waypoint nära en annan waypoint

- På huvudmenyn väljer du **Verktyg > Waypoint-hanterare**.
- Välj en waypoint.
- Välj **MENU > Sök i närheten**.
- Välj en kategori.

I listan finns waypoints nära ursprungswaypointen.

Flytta en waypoint på kartan

- 1 På huvudmenyn väljer du **Verktyg > Waypoint-hanterare**.
- 2 Välj en waypoint.
- 3 Välj **MENU > Flytta waypoint**.
- 4 Välj en plats på kartan.
- 5 Välj **ENTER**.

Återställa positionen för en waypoint på din aktuella plats

Du kan ändra position för en waypoint. Om du t.ex. flyttar fordonet kan du ändra positionen till aktuell position.

- 1 Välj **Verktyg > Waypoint-hanterare**.
- 2 Välj en waypoint.
- 3 Välj **MENU > Återställ position här**.
Waypointens position ändras till aktuell position.

Öka träffsäkerheten för en waypointposition

Du kan förfina en waypointposition för större noggrannhet. Vid medelvärdesberäkning gör enheten flera avläsningar på samma position och använder medelvärdet för större noggrannhet.

- 1 Välj **Verktyg > Waypoint-hanterare**.
- 2 Välj en waypoint.
- 3 Välj **MENU > Medelposition**.
- 4 Flytta dig till waypointspositionen.
- 5 Välj **Start**.
- 6 Följ instruktionerna på skärmen.
- 7 När säkerhetsgradstapeln når 100 % väljer du **Spara**.

Du uppnår bäst resultat om du samlar fyra till åtta exempel för en waypoint och väntar minst 90 minuter mellan exemplen.

Beräkna en waypoint

Du kan skapa en ny position genom att projicera avstånd och bäring från en markerad position till en ny position.

- 1 På huvudmenyn väljer du **Verktyg > Waypoint-hanterare**.
- 2 Välj en waypoint.
- 3 Välj **MENU > Projektwaypoint**.
- 4 Följ instruktionerna på skärmen.
- 5 Välj **Spara**.

Ta bort en waypoint

- 1 På huvudmenyn väljer du **Verktyg > Waypoint-hanterare**.
- 2 Välj en waypoint.
- 3 Välj **MENU > Ta bort > Ja**.

Rutter

En rutt är en sekvens med waypoints eller positioner som leder dig till slutmålet.

Skapa en rutt

- 1 Välj **Verktyg > Ruttplanerare > Skapa rutt > Välj första position**.
- 2 Välj en kategori.
- 3 Välj den första punkten på rutten.
- 4 Välj **Använd > Välj nästa position**.
- 5 Välj en punkt.
- 6 Upprepa stegen 3 till 6 för att lägga till alla positioner i rutten.

Navigera i en sparad rutt

- 1 Välj **Verktyg > Ruttplanerare**.
- 2 Välj en rutt.
- 3 Välj **Visa kartan > Kör**.

- 4 Navigera med kompassen ([sidan 6](#)) eller kartan ([sidan 6](#)).

Redigera en rutt

- 1 Välj **Verktyg > Ruttplanerare**.
- 2 Välj en rutt.
- 3 Välj **Ändra i rutt**.
- 4 Välj en punkt.
- 5 Välj ett alternativ:
 - Visa punkten på kartan genom att välja **Granska**.
 - Om du vill ändra ordning på punkterna längs rutten väljer du **Flytta uppåt** eller **Flytta nedåt**.
 - Om du vill infoga en ytterligare punkt på rutten väljer du **Infoga**.
Den nya punkten infogas före den punkt du ändrar.
 - Om du vill ta bort punkten från rutten väljer du **Ta bort**.

Visa aktiv rutt

- 1 Välj **Verktyg > Aktiv rutt**.
- 2 Välj en punkt på rutten för att visa mer information.

Vända en rutt

- 1 Välj **Verktyg > Ruttplanerare**.
- 2 Välj en rutt.
- 3 Välj **Vänd på rutt**.

Ta bort en rutt

- 1 Välj **Verktyg > Ruttplanerare**.
- 2 Välj en rutt.
- 3 Välj **Ta bort rutt > Ja**.

Tar bort alla rutter

- 1 På huvudmenyn väljer du **Verktyg > Ruttplanerare**.
- 2 Välj **MENU > Ta bort allt > Ja**.

Spår

Ett spår av din väg spelas in. Spårloggen innehåller information om punkter längs den inspelade vägen, bl.a. tid, position och höjd för varje punkt.

Spela in spårloggar

- 1 Välj **Verktyg > Inställning > Spår > Spårlogg**.
- 2 Välj **Spela in, visa inte** eller **Spela in, visa på karta**.
Om du väljer **Spela in, visa på karta** visas en linje på kartan som anger ditt spår.
- 3 Välj **Inspelningsläge**.
- 4 Välj ett alternativ:
 - Välj **Auto** för att spela in spåren i variabel takt och skapa en optimal återgivning.
 - Välj **Distans** för att spela in spåren på ett visst avstånd.
 - Välj **Tid** för att spela in spåren vid en viss tid.
- 5 Välj **Inspelningsintervall**.
- 6 Slutför en åtgärd:
 - Om du valt **Auto** som **Inspelningsläge** väljer du ett alternativ för att spela in spår mer eller mindre ofta.**OBS!** Om du använder intervallet **Mestadels** får du mest spårinformation, men enhetens minne fylls fortare.
 - Om du valt **Distans** eller **Tid** som **Inspelningsläge** anger du ett värde.

När du förflyttar dig med enheten påslagen skapas en spårlogg.

Visa höjdprofil för ett spår

- 1 Välj **Verktyg > Spårhanterare**.

- 2 Välj ett spår.
- 3 Välj **Höjdprofil**.

Visa detaljer om spåret

- 1 Välj **Verktyg > Spårhanterare**.
- 2 Välj ett spår.
- 3 Välj **Visa kartan**.
I början och slutet av spåret finns en markeringsflagga.
- 4 Välj informationsfältet högst upp på skärmen.
Information om spåret visas.

Spara aktuellt spår

- 1 Välj **Verktyg > Spårhanterare**.
- 2 Välj ett spår.
- 3 Välj ett alternativ:
 - Om du vill spara hela spåret väljer du **Spara spår**.
 - Om du vill spara en del av spåret väljer du **Spara del** och väljer den del du vill spara.

Markera en position på ett sparad spår

- 1 På huvudmenyn väljer du **Verktyg > Spårhanterare**.
- 2 Välj ett spår.
- 3 Välj **Visa kartan**.
- 4 Välj en position på spåret.
- 5 Välj **MARK > Nytt**.
- 6 Redigera platsinformationen (valfritt).

Navigera till början av ett spår

Du kan navigera tillbaka till början av din rutt. Det är praktiskt när du behöver ta dig tillbaka till lägret eller huvudleden.

- 1 Välj **Verktyg > Spårhanterare > Aktuellt spår > Visa kartan**.
- 2 Välj **TracBack**.
När kartan öppnas är rutten markerad som en röd linje.
- 3 Navigera med hjälp av kartan ([sidan 6](#)) eller kompassen ([sidan 6](#)).

Arkivera ett spår manuellt

Du kan arkivera sparade spår i ett minne.

- 1 Välj **Verktyg > Spårhanterare**.
- 2 Välj ett spår.
- 3 Välj **Arkivera**.

Arkivera spår automatiskt

- 1 Välj **Inställning > Spår > Automatisk arkivering**.
- 2 Välj ett alternativ.

Sända och ta emot data trådlöst

För att kunna dela data trådlöst måste du befinna dig inom 3 m (10 fot) från en kompatibel Garmin enhet.

Du kan dela waypoints, geocacher, rutter och spår trådlöst.

- 1 Välj **Verktyg > Dela trådlöst**.
- 2 Välj **Sänd** eller **Ta emot**.
- 3 Följ instruktionerna på skärmen.

Dela hundinformation

Innan du kan dela hundinformation med en annan handenhets måste användaren aktivera sin handenhets för att ta emot trådlöst och placera den nära sändningsenheten och hundhalsbandsenheten.

- 1 Välj **DOG** på hundspårningssidan.
- 2 Välj en hund.
- 3 Välj **Dela trådlöst**.

Din enhet skickar information om hundens namn, enhetens ID och uppdateringshastighet.

Ta emot hundinformation

På hundspårningssidan väljer du **DOG > MENU > Ta emot trådlöst**.

Navigering

Du kan navigera längs rutter och spår samt till en waypoint, en geocache, ett foto eller en valfri sparad position i enheten. Med hjälp av kartan eller kompassen kan du navigera till din destination.

Karta

▲ betecknar din position på kartan. När du färdas förflyttas ikonen och lämnar ett spårregister (spår) efter sig. Waypointnamn och -symboler visas på kartan. När du navigerar till en destination visas rutten med en röd linje på kartan.

När kartorienteringen är **Spår uppåt** tycks objekt på kartan rotera runt din position. När du rör dig orienteras hela kartan om i den riktning du är vänd. Du kan stabilisera objekten genom att ställa in orienteringen på **Norr upp** ([sidan 9](#)).

Om du vill öppna kartan väljer du **MAP**.

Aktivera kartans datafält

- 1 Välj **MAP > MENU > Kartinställningar > Datafält**.
- 2 Välj ett alternativ.

Kompass

Handenheten har en elektronisk lutningskompenserad kompass med tre axlar. Med hjälp av en bärings- eller kurspekare kan du navigera till din destination.

Kalibrera kompassen

OBS! Du måste kalibrera den elektroniska kompassen utomhus. Stå inte nära föremål som påverkar magnetfält, t.ex. bilar, hus eller kraftledningar.

Enheten har en elektronisk kompass med tre axlar. Kalibrera kompassen när du har förflyttat dig stora avstånd, upplevt temperaturförändringar eller bytt batteriet.

- 1 Välj **DOG > MENU**.
- 2 Välj **Kalibrera kompass > Start**.
- 3 Följ instruktionerna på skärmen.

Navigera med bäringspekaren

När du navigerar till en destination, pekar ▲ mot din destination oavsett i vilken riktning du rör dig.

- 1 När du navigerar till en destination väljer du **Verktyg > Kompass**.
- 2 Vänd dig tills ▲ pekar mot toppen av kompassen och fortsätt att förflytta dig i den riktningen mot destinationen.

Kurspekare

Kurspekaren är mest användbar när du navigerar på vatten eller där det inte finns några stora hinder i din väg. Den kan även hjälpa dig att undvika faror nära kursen, t.ex. grund eller undervattensstenar.

Om du vill aktivera kurspekaren väljer du från kompassen **MENU > Riktninginställningar > Gå till-linje/pekare**.



Kurspekaren ① anger ditt förhållande till en kurslinje som leder till målet. Kursavvikelseindikatorn (CDI) ② ger en indikation om avdrift (åt höger eller vänster) från kursen. Skalan ③ betecknar avståndet mellan punkterna ④ på kursavvikelseindikatorn som talar om för dig hur mycket ur kurs du är.

Sökmenyn

Du kan använda sökmenyn för att söka efter waypoints, orter och koordinater. Du kan hämta och navigera till foton, spår och geocacheplatser. Fler kategorier visas om du har kompatibla detaljerade kartor (tillval) inlästa på enheten. När du öppnar en kategori innehåller listan objekt i närheten av din aktuella position eller kartpekaren (om den aktiverats).

Söka efter en waypoint efter namn

- 1 På huvudmenyn väljer du **Sök > Waypoints > MENU > Sök stavning**.
- 2 Ange namnet.
Träffar visas när du anger tecken i namnet.
- 3 Välj waypoint.

Söka efter en waypoint nära en annan waypoint

- 1 På huvudmenyn väljer du **Verktyg > Waypoint-hanterare**.
- 2 Välj en waypoint.
- 3 Välj **MENU > Sök i närheten**.
- 4 Välj en kategori.

I listan finns waypoints nära ursprungs waypointen.

Navigera med Sikta och kör

Du kan rikta enheten mot ett avlägset objekt, låsa enheten i den riktningen och navigera till objektet.

- 1 Välj **Verktyg > Sikta och kör**
- 2 Rikta enheten mot ett objekt.
- 3 Välj **Låsriktning > Ställ in kurs**.
- 4 Navigera med kompassen (sidan 6) eller kartan (sidan 6).

Visa höjdprofilen

Höjdprofilen är som standard inställd på att visa höjden för en tid som passerat. Du kan anpassa profilen (sidan 7) och datafältet (sidan 9).

Välj **Verktyg > Höjdprofil**.

Kalibrera den barometrisk höjdmätaren

Du kan kalibrera höjdmätaren manuellt om du känner till korrekt höjd och korrekt lufttryck.

- 1 Gå till en position där höjden eller lufttrycket är känt.
- 2 Välj **Verktyg > Höjdprofil > MENU > Kalibrera höjdmätare**.
- 3 Följ instruktionerna på skärmen.

Navigera till en punkt på profilen

- 1 Välj **Verktyg > Höjdprofil**.
- 2 Välj en punkt på profilen.
Information om punkten visas högst upp till vänster i profilen.
- 3 Välj **MENU > Visa kartan**.
- 4 Välj informationsfältet högst upp på skärmen.

- 5 Välj **Kör**.

- 6 Navigera med kompassen (sidan 6) eller kartan (sidan 6).

Ändra plottyp (höjdprofil)

Du kan ändra höjdprofilen så att den visar tryck och höjd över tid eller över ett avstånd.

- 1 Välj **Verktyg > Höjdprofil > MENU > Byt plottyp**.
- 2 Välj ett alternativ.

Färddator

Färddatorn visar din aktuella hastighet, medelhastighet, max.hastighet, trippmätare och annan användbar information. Du kan anpassa färddatorns utseende, instrumentbräda och datafält (sidan 9).

Öppna färddatorn genom att välja **Verktyg > Färddator**.

Nollställa färddatorn

Du kan återställa trippinformationen innan du påbörjar en färd så att den visar rätt information.

- 1 Välj **Verktyg > Färddator**.
- 2 Välj **MENU > Nollställ > Nollställ trippdata**.

Tillämpningar

Ställa in positionslarm

Positionslarmen signalerar att du eller dina hundar befinner sig inom ett definierat avstånd från en viss plats. En ljudsignal hörs när du kommer in i den angivna radien.

- 1 Välj **Verktyg > Positionslarm**.
- 2 Välj **Skapa larm**.
- 3 Välj en kategori.
- 4 Välj en plats.
- 5 Välj **Använd**.
- 6 Ange en radie.

När du anger ett område med ett positionslarm ger enheten ifrån sig en ton.

Beräkna ett områdes storlek

- 1 Välj **Verktyg > Områdesberäkning > Start**.
- 2 Gå runt utkanten av det område som du vill beräkna.
- 3 Välj **Räkna** när du är klar.

Visa kalender och almanacka

Du kan visa aktiviteter i enheten, till exempel när en waypoint sparades, almanacksinformation om solen och månen samt jakt- och fisketider.

- 1 Välj **Verktyg**.
- 2 Välj ett alternativ:
 - Välj **Kalender** för att visa enhetsaktiviteter för specifika dagar.
 - Välj **Sol och måne** för att visa tider för när solen och månen går upp och ner.
 - Välj **Jakt och fiske** för att visa den bästa tiden för jakt och fiske.
- 3 Om det behövs väljer du ◀ eller ▶ för att visa en annan dag.

Ställa in larm

- 1 Välj **Verktyg > Klocklarm**.
- 2 Ange tiden.
- 3 Välj **Sätt på larm**.
- 4 Välj ett alternativ.

Larmet ljuder vid den valda tidpunkten. Om enheten är avstängd vid larmtidpunkten, sätts den på och larmet ljuder.

Geocache

En geocache är som en gömd skatt. Geocaching är ett slags skattjakt där du letar efter gömda föremål med hjälp av GPS-koordinater som anslagits på internet av dem som gömt geocachen.

Hämta geocache

- 1 Anslut enheten till datorn med hjälp av USB-kabeln.
- 2 Gå till www.opencaching.com.
- 3 Skapa ett konto om du ännu inte har ett.
- 4 Logga in.
- 5 Följ instruktionerna på skärmen för att hitta och hämta geocacher till enheten.

Söka efter en geocache

Innan du kan navigera till en geocache måste du ha läst in en eller flera geocacher i enheten.

- 1 På huvudmenyn väljer du **Verktyg > Geocacher**.
- 2 Välj en geocache.
- 3 Välj **Kör**.

När en geocache hittas markerar den handhållna enheten cachen som hittad, loggar en post i kalendern och visar närmaste cache.

Filtrera geocachelistan

Du kan filtrera din geocachelista utifrån olika parametrar, till exempel svårighetsgrad.

- 1 På huvudmenyn väljer du **Sök > Geocacher > MENU > Använd filter > Snabbfilter**.
- 2 Välj objekt att filtrera.
- 3 Välj **Sök**.

Redigera ett skräddarsytt geocachefilter

- 1 Välj **Inställning > Geocacher > Filterinställningar**.
- 2 Välj ett filter.
- 3 Välj ett alternativ som du vill redigera.

Skapa och spara ett geocachefilter

Du kan skapa och spara anpassade filter för geocacher utifrån specifika faktorer. När filtret har skapats kan du använda det i geocachelistan.

- 1 Välj **Inställning > Geocacher > Filterinställningar > Skapa filter**.
- 2 Välj objekt att filtrera.
- 3 Välj ett alternativ:
 - För att använda filtret på geocachelistan, välj **Sök**.
 - För att spara filtret, välj **BACK**. Filtret döps automatiskt när det sparas. Du kommer åt dina skräddarsydda filter via geocachelistan.

chirp™

En chirp är ett litet Garmin tillbehör som programmeras och lämnas i en geocache. Du kan använda enheten till att hitta en chirp i en geocache. Mer information om chirp finns i *chirp användarhandboken* på www.garmin.com.

Aktivera chirp sökning

- 1 Välj **Inställning > Geocacher**.
- 2 Välj **chirp sökning > På**.

Hitta en geocache med en chirp

- 1 På huvudmenyn väljer du **Sök > Geocacher > Visa chirp detaljer**.
- 2 Börja navigera till en geocache.

När du är inom 10 m (33 fot) från geocachen som innehåller en chirp enhet visas detaljer om chirp enheten.

- 3 Om det går väljer du **Kör** för att navigera till nästa steg i geocachen.

Öppna stoppuret

Välj **Verktyg > Stoppur**.

Satellitsida

På satellitsidan visas din aktuella position, GPS-noggrannhet, satellitpositioner och signalstyrka.

Ändra satellitvisning

Standardsatellitvisningen har norr högst upp på skärmen. Du kan ändra satellitvisningens orientering och placera ditt aktuella spår upptill på skärmen.

- 1 Välj **Verktyg > Satellit**.
- 2 Välj **MENU > Spår uppåt**.

Stänga av GPS

- 1 Välj **Verktyg > Satellit**.
- 2 Välj **MENU > Använd med GPS från**.

Simulera en position

Du måste stänga av GPS:en innan du kan simulera en position.

- 1 Välj **Verktyg > Satellit**.
- 2 Välj **MENU > Ställ in position på karta**.
- 3 Välj en plats.
- 4 Välj **Använd**.

Aktivera skallavkänning

OBS! Den här funktionen är inte tillgänglig i alla områden.

När hundhalsbandsenheten är aktiv och ordentligt justerad på hunden ([sidan 2](#)) känner den automatiskt av skall.

Välj **Inställning > Hundar > Skallavkänning**.

En skallikon visas på hundspårningssidan och kartsidan.

Aktivera räddningsläget

Innan du kan aktivera räddningsläget måste du slå på hundhalsbandsenheten och placera den inom 3 m (10 fot) från handenheten.

Om du är orolig för att din hund ska komma bort och ta slut på batteriet kan du aktivera räddningsläget. Räddningsläget förlänger halsbandets batteritid så att du får mer tid att hitta hunden. Du kan spara på batteritiden i hundhalsbandsenheten genom att aktivera ett batterisparläge med låg förbrukning från handenheten. Det här minskar frekvensen med vilken halsbandets position uppdateras till handenheten.

- 1 Välj en hund på hundspårningssidan.
Hundinformationssidan visas.
- 2 Välj **MENU > Räddningsläge**.
- 3 Vänta tills ett bekräftelsemeddelande visas innan du släpper hunden.

Anpassa enheten

Anpassa huvudmenyn

Du kan flytta, lägga till och ta bort objekt på huvudmenyn.

- 1 På huvudmenyn väljer du **MENU > Byt objektordning**.
- 2 Välj ett menyobjekt.
- 3 Välj ett alternativ:
 - Välj **Flytta** för att ändra placeringen i listan för objektet.

- Välj **Infoga** för att lägga till ett nytt objekt i listan.
- Välj **Ta bort** för att ta bort ett objekt från listan.

Anpassa datafälten

Innan du kan anpassa datafälten på kartan måste du aktivera datafälten ([sidan 6](#)).

Du kan anpassa datafälten och instrumentbrädorna för kartan, kompassen, höjdprofilen och färd datorn.

- 1 Öppna sidan där du vill ändra datafälten.
- 2 Välj ett datafält som du vill anpassa.
- 3 Välj det nya datafältet.

För datafältsbeskrivningar, se [sidan 14](#).

Profiler

Profiler är en samling inställningar som optimerar din enhet för olika tillämpningsområden. Till exempel är inställningarna och vyerna annorlunda när du använder enheten för jakt mot när du använder den för geocaching.

När du använder en profil och ändrar inställningar för datafält eller måttenheter sparas de automatiskt som en del av den aktuella profilen.

Skapa en egen profil

Du kan anpassa dina inställningar och datafält för en viss aktivitet eller resa.

- 1 På huvudmenyn väljer du **Verktyg > Profiländring**.
- 2 Välj **MENU > Profilställningar > Skapa profil > OK**.
- 3 Anpassa inställningar efter behov.
- 4 Anpassa datafält efter behov.

De ändringar du gör av inställningarna, instrumentbrädorna och datafälten sparas automatiskt i den aktiva profilen.

Ändra ett profilnamn

- 1 På huvudmenyn väljer du **Verktyg > Profiländring**.
- 2 Välj en profil.
- 3 Välj **Ändra namn**.
- 4 Ange det nya namnet.

Ta bort en profil

- 1 På huvudmenyn väljer du **Verktyg > Profiländring**.
- 2 Välj en profil.
- 3 Välj **Ta bort > Ja**.

Systeminställningar

Välj **Inställning > System**.

GPS: Ställer in GPS på **Normal**, **WAAS/EGNOS** (Wide Area Augmentation System/European Geostationary Navigation Overlay Service) eller **Demoläge** (GPS av). Mer information om WAAS finns på www.garmin.com/aboutGPS/waas.html.

Språk: Ställer in textspråket på enheten.

OBS! Att textspråket ändras innebär inte att språket i data som användaren lagt in ändras.

Batterityp: Här kan du välja vilken typ av AA-batterier du använder.

BaseCamp Basestation: Ställer in hur enheten ansluts till BaseCamp när enheten ansluts till datorn.

Hundinställningar

Välj **Inställning > Hundar**.

Hundspårningslängd på karta: Ställer in hur länge hundspåret visas på kartan. Om spårets varaktighet minskas kan störningar på kartan minska.

Zooma kartan efter hundar: Zoomar automatiskt kartan för att visa alla hundars positioner och din position, såvida du inte manuellt panorerer kartan. Med den här funktionen kan du snabbt hitta dina hundar.

Hundvarning: Ställer in hur du meddelas om vissa åtgärder ([sidan 3](#)).

Skallavkänning: Gör att enheten kan upptäcka skall.

OBS! Den här funktionen är inte tillgänglig i alla områden.

Bildskärmsinställningar

Välj **Inställning > Skärm**.

Belysningstid: Anpassar tiden innan bakgrundsbelysningen släcks.

Batterisparläge: Sparar batterikapacitet och förlänger batteritiden genom att stänga av skärmen när bakgrundsbelysningen släcks.

Skärmavbildning: Spara bilden på enhetens skärm.

Färger: Ändrar utseende på skärmens bakgrund och hur val markeras.

Ställa in enhetssignaler

Du kan anpassa signaler för meddelanden, knappar, varningar och larm.

- 1 Välj **Inställning > Ljud**.
- 2 Välj en signal för varje ljudtyp.

Kartinställningar

Välj **Inställning > Karta**.

Orientering: Justerar hur kartan visas på sidan. **Norr upp** visar norr uppåt på sidan. **Spår uppåt** visar en fågelperspektivvy med den aktuella kursen uppåt på sidan. **Fordonsläge** visar färdriktningen som en fordonsvy i 3D med färdriktningen överst.

Guidningstext: Ställer in när guidningstext visas på kartan.

Datafält: Anpassar datafälten och instrumentbrädorna för kartan, kompassen, höjdprofilen och färd datorn.

Kartinformation: Aktiverar eller avaktiverar de kartor som för närvarande är inlästa i enheten.

Avancerade kartinställningar

Välj **Inställning > Karta > Avancerade kartinställningar**.

Autozoom: Väljer automatiskt rätt zoomnivå för optimal användning. Om du har valt **Av** måste du zooma in och ut manuellt.

Zoomnivåer: Justerar zoomnivån där kartobjekt visas. Kartobjekt visas inte om kartans zoomnivå är högre än den inställda nivån.

Textstorlek: Väljer textstorlek för kartobjekt.

Detaljer: Väljer hur mycket detaljer som visas på kartan. Ju fler detaljer du visar desto långsammare går det att rita om kartan.

Skuggad relief: Visar detaljerad relief på kartan (om den är tillgänglig) eller stänger av skuggning.

Spårinställningar

Välj **Inställning > Spår**.

Spårlogg: Sätter på och stänger av spårinspelning.

Inspelningsläge: Ställer in en metod för spårinspelning. **Auto** spelar in spåren i variabel takt och skapar en optimal återgivning av dina spår.

Inspelningsintervall: Ställer in en hastighet för inspelning av spårlogg. Om du spelar in punkter oftare skapas ett mer detaljerat spår, men spårloggen fylls snabbare.

Automatisk arkivering: Ställer in en automatisk arkiveringsmetod för att organisera dina spår. Spår sparas och rensas automatiskt.

Färg: Ändrar färgen på det aktiva spåret på kartan.

Ändra måttenheterna

Du kan anpassa måttenheter för avstånd och hastighet, höjd, djup, temperatur och tryck.

- 1 Välj **Inställning > Enheter**.
- 2 Välj typ av måttenhet.
- 3 Välj en måttenhet för inställningen.

Tidsinställningar

Välj **Inställning > Tid**.

Tidsformat: Ställer in om enheten ska visa tiden i 12-timmars eller 24-timmars format.

Tidszon: Ställer in tidszonen för enheten. **Automatiskt** ställer in tidszonen automatiskt baserat på din GPS-position.

Inställningar för positionsformat

OBS! Ändra bara positionsformat eller koordinatsystem för kartreferenssystem om du använder en karta eller ett sjökort med ett annat positionsformat.

Välj **Inställning > Positionsformat**.

Positionsformat: Ställer in positionsformatet som en given platsavläsning visas i.

Kartreferens: Ställer in koordinatsystemet för kartan.

Kartsfär: Visar det koordinatsystem som enheten använder. Standardkoordinatsystem är WGS 84.

Riktninginställningar

Du kan anpassa kompassinställningarna.

Välj **Inställning > Riktning**.

Skärm: Ställer in typen av riktningvisning som visas på kompassen.

Nordlig referens: Ställer in nord som kursreferens för kompassen.

Gå till-linje/pekare: Ställer in hur pekaren som visas på kartan beter sig. **Kurs** pekar i målets riktning. **Kurs** visar ditt förhållande till kurslinjen som leder till målet.

Kompass: Växlar automatiskt från en elektronisk kompass till en GPS-kompass när du färdas med snabbare hastighet under en viss tid.

Kalibrera kompass: Se [sidan 6](#).

Höjdmätarinställningar

Välj **Inställning > Höjdmätare**.

Autokalibrering: Kalibrerar automatiskt höjdmätaren varje gång enheten slås på.

Barometerläge: Varierande höjd gör att barometern kan mäta höjdförändringar när du är i rörelse. **Konstant höjd** förutsätter att enheten är stationär på en konstant höjd och att det barometriska trycket därför endast förändras av vädret.

Trycktrend: Ställer in hur enheten spelar in tryckdata. **Spara alltid** spelar in alla tryckdata, som kan vara till hjälp när du söker efter tryckfronter.

Plottyp: Spelar in höjdförändringar under en viss tid eller ett visst avstånd, spelar in barometriskt tryck under en viss tid eller spelar in omgivningstryck under en viss tid.

Kalibrera höjdmätare: Kalibrerar höjdmätaren.

Geocacheinställningar

Välj **Inställning > Geocacher**.

Geocachelista: Visa geocachelistan efter namn eller koder.

Hittade geocache: Gör att du kan ändra antalet hittade geocacher. Antalet ökar automatiskt när du loggar ett fynd.

Filterinställningar: Du kan skapa och spara anpassade filter för geocacher utifrån specifika faktorer ([sidan 8](#)).

chirp sökning: Enheten kan söka efter en geocache som innehåller ett chirp tillbehör ([sidan 8](#)).

Programmera chirp: Programmerar chirp tillbehör. Se *chirp användarhandbok* på www.garmin.com.

Ruttinställningar

Enheten beräknar optimerade rutter för den typ av aktivitet du ägnar dig åt. Vilka ruttinställningar som är tillgängliga beror på vilken aktivitet som är vald.

Välj **Inställning > Rutter**.

Beräkningsläge: Anger inställningarna för att optimera ruttberäkning utifrån avstånd, tid och rutter längs vägar eller i terräng.

Beräkna rutt för: Ställer in det transportsätt som rutter ska beräknas för.

Lås på väg: Läser positionsikonen, som indikerar din position på kartan, på närmaste väg.

Terrängkörning: Ställer in hur enheten tar sig från en punkt längs ruten till nästa. Den här inställningen är endast tillgänglig för vissa aktiviteter. **Distans** leder dig till nästa punkt på ruten när du befinner dig på ett visst avstånd från den aktuella punkten.

Undvik följande: Ställer in vilka vägtyper du vill undvika när du navigerar. Den här inställningen är endast tillgänglig för vissa aktiviteter.

Marina kartinställningar

Välj **Inställning > Marint**.

Sjökortsläge: Väljer ett nautiskt sjökort eller ett fiskekort.

Nautiska visar olika kartfunktioner i olika färger, vilket gör marina intressanta platser (POI) lättare att tyda och gör att kartan efterliknar visningen på papperskartor. **Fiske** (kräver marina kartor) visar en detaljerad översikt över bottenkonturer och djuplodning. Kartvisningen är enklare och en mycket bra hjälp vid fisketurar.

Utseende: Ställer in utseendet för marina navigationshjälpmedel på kartan.

Inställning för sjövarningar: Ställer in larm som avges när du överskrider ett visst driftavstånd vid ankring, när du befinner dig ur kurs med ett visst avstånd och när du kommer in i vatten med ett visst djup.

Ställa in marina larm

- 1 På huvudmenyn väljer du **Inställning > Marint > Inställning för sjövarningar**.
- 2 Välj typ av larm.
- 3 Välj **På**.
- 4 Ange ett avstånd.

Enhetsinformation

Visa enhetsinformation

Du kan visa enhets-ID, programversion och licensavtal.

Välj **Inställning > Om**.

Uppdatera programvaran

Innan du kan uppdatera programvaran på handenhetsen eller halsbandet måste du ansluta enheten (sidan 12) eller halsbandet (sidan 12) till datorn.

Du måste uppdatera programvaran på handenhetsen och på halsbandet separat.

OBS! Inga data eller inställningar tas bort när du uppdaterar programvaran.

- 1 Gå till www.garmin.com/products/webupdater.
- 2 Följ instruktionerna på skärmen.

Skötsel av enheten

MEDDELANDE

Använd inte kemiska rengöringsmedel, lösningsmedel och insektsmedel som kan skada plastkomponenter och ytor.

Förvara inte enheten där den kan utsättas för extrema temperaturer eftersom det kan orsaka permanenta skador.

Enheten är vattentät enligt IEC-standard 60529 IPX7. Den tål att vara nedsänkt i vatten på 1 meters djup i 30 minuter. Längre tider kan leda till att enheten skadas. Om enheten varit under vatten måste du torka av den och sedan blåsa den torr innan du använder eller laddar den.

Rengöra enheten

- 1 Torka av enheten med en fuktad trasa med mildt rengöringsmedel.
- 2 Torka enheten torr.

Rengöra skärmen

Innan du kan rengöra skärmen måste du ha en mjuk, ren, luddfri trasa och vatten, isopropylalkohol eller linsrengöring till hands.

Fukta trasan med vätskan och torka försiktigt rent skärmen med den.

Specifikationer – Astro

Vattentålighet	Vattentålig enligt IEC 60529 IPX7
Batterityp	Två 1,5 volts AA-batterier (alkaliska, NiMH eller litium)
Batteritid för alkaliskt batteri	Upp till 15 timmar vid vanlig användning
Batteritid för NiMH- eller litiumbatteri	Upp till 20 timmar vid vanlig användning
Drifttemperaturområde	Från -20 °C till 70 °C (från -4 °F till 158 °F)
Trådlös räckvidd	30,5 cm (12 tum) eller mindre

Specifikationer – DC 50

Vattentålighet	10 meter
Batterityp	Internt uppladdningsbart litiumjonbatteri
Batteriets livslängd	Från 26 till 54 timmar
Drifttemperaturområde	Från -20 till 60 °C (från -4 till 140 °F)
Laddningstemperaturområde	Från 0 till 45 °C (från 32 till 113 °F)
Trådlös räckvidd för ANT	Upp till 10 meter
VHF-radioräckvidd	Upp till 14,48 km (9 mil (eng))

Batteriinformation

⚠ VARNING

Den här produkten innehåller ett litiumjonbatteri. För att förhindra personskador eller skador på produkten på grund av att batteriet utsätts för extrem hetta ska enheten inte förvaras i direkt solljus.

Använd inte vassa föremål när du tar ut batterier.

Temperaturklassningen för enheten kan överskrida det användbara området för vissa batterier. Alkaliska batterier kan spricka vid höga temperaturer.

⚠ VARNING

Kontakta din lokala återvinningscentral för korrekt återvinning av batterierna.

MEDDELANDE

Alkaliska batterier tappar en stor del av sin kapacitet vid låga temperaturer. Använd litiumbatterier när du använder enheten vid temperaturer under noll.

Långtidsförvaring

MEDDELANDE

Den normala långsiktiga minskningen av litiumjonbatteriets uppladdningskapacitet kan öka om enheten utsätts för förhöjda temperaturer. Om du förvarar en fulladdad enhet på en plats med en temperatur utanför temperaturintervallet för långvarig förvaring kan det minska uppladdningskapaciteten avsevärt.

När du planerar att inte använda handenhetsen under flera månader bör du ta ut batteriet. Lagrade data går inte förlorade när batteriet tas ut.

När du inte tänker använda halsbandet på flera månader bör batteriet laddas till cirka 50 %. Enheten bör förvaras på en sval, torr plats i normal rumstemperatur. Efter förvaringen ska halsbandet laddas upp helt före användning.

Om datahantering

Du kan lagra filer, som JPEG-bildfiler, på enheten. Enheten har en minneskortplats för ytterligare datalagring.

OBS! Enheten är inte kompatibel med Windows® 95, 98, Me, Windows NT® eller Mac® OS 10.3 och tidigare.

Filtyper

Den handhållna enheten stöder följande filtyper:

- Filer från BaseCamp. Gå till www.garmin.com/trip_planning.
- JPEG-bildfiler.
- GPX-geocachefiler. Gå till www.opencaching.com.
- GPI-filer med anpassade sevärdheter från Garmin POI Loader. Gå till www.garmin.com/products/poiloader.

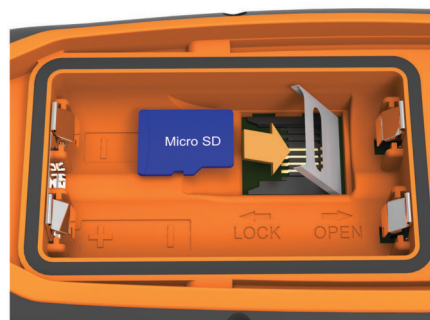
Installera ett minneskort

⚠ VARNING

Använd inte vassa föremål när du tar bort utbytbara batterier.

Du kan installera ett microSD minneskort i den handhållna enheten om du vill ha mer lagringsutrymme eller förinlästa kartor.

- 1 Vrid D-ringen moturs och dra uppåt för att avlägsna skyddet.
- 2 Ta bort batteriet.
- 3 Skjut korthållaren åt vänster och lyft upp den.



- 4 Sätt i minneskortet med guldkontakten vänd nedåt.

- 5 Stäng korthållaren.
- 6 Skjut korthållaren åt höger för att låsa den på plats.
- 7 Sätt tillbaka batteriet och luckan.

Ansluta den handhållna enheten till en dator

MEDDELANDE

Förhindra korrosion genom att torka mini-USB-porten, väderskyddet och omgivande område noga innan du laddar eller ansluter enheten till en dator.

- 1 Lyft på väderkåpan ①.



- 2 Anslut den mindre kontakten på USB-kabeln till mini-USB-anslutningen ② på enheten.
- 3 Anslut den andra kontakten på USB-kabeln till en USB-port på datorn.
Eheten och minneskortet (tillval) visas som flyttbara enheter under Den här datorn på Windows datorer eller som en volym på skrivbordet på Mac datorer.

Ansluta halsbandet till en dator

MEDDELANDE

För att förhindra korrosion bör du noggrant torka av kontaktarna på halsbandet och området omkring dem innan du ansluter laddningsfästet.

Du kan ansluta halsbandet till datorn för att använda det med program som BaseCamp. Halsbandet är inte en masslagringsenhet.

- 1 Anslut USB-kabeln till en USB-port på datorn.
- 2 Knäpp fast laddningsfästet på halsbandet.
- 3 Anslut den smala änden av USB-kabeln till mini-USB-porten.

Ta bort laddningsfästet från halsbandet när du är klar. Om du inte tar bort fästet kan det lossna från hundhalsbandet och försvinna.

Överföra hundspår till BaseCamp

Du kan överföra hundspår till BaseCamp.

- 1 Anslut halsbandet till datorn (sidan 12).
Halsbandet sätts igång automatiskt.
- 2 Välj ①.
- 3 Öppna BaseCamp.
BaseCamp identifierar och överför halsbandets interna spårlogg.

Ta bort filer

MEDDELANDE

Om du inte är säker på vad en fil används till bör du inte ta bort den. Minnet i enheten innehåller viktiga systemfiler som du inte bör ta bort.

- 1 Öppna **Garmin** enheten eller volym.
- 2 Om det behövs öppnar du en mapp eller volym.
- 3 Välj en fil.
- 4 Tryck på **Delete** på tangentbordet.

Koppla bort USB-kabeln

Om enheten är ansluten till datorn som en flyttbar enhet eller volym, måste du koppla bort enheten från datorn på ett säkert sätt för att undvika dataförluster. Om enheten är ansluten till en Windows dator som en flyttbar enhet, behöver du inte koppla från säkert.

- 1 Slutför en åtgärd:
 - Om du har en Windows dator väljer du ikonen **Säker borttagning av maskinvara** i aktivitetsfältet och väljer sedan din enhet.
 - På Mac datorer drar du volymikonen till papperskorgen.
- 2 Koppla bort kabeln från datorn.

Bilaga

Tillbehör och utbytesdelar

Köpa tillbehör

Gå till <http://buy.garmin.com>.

Kartor som tillval

Du kan använda ytterligare kartor med enheten, t.ex. BirdsEye satellitbilder, BlueChart® g2 och City Navigator® detaljerade kartor. Detaljerade kartor kan innehålla fler intressanta platser, t.ex. restauranger eller marina tjänster. Mer information finns på <http://buy.garmin.com> och hos din Garmin återförsäljare.

Om minneskort

Du kan köpa minneskort från en elektronikleverantör eller köpa förinläst Garmin kartprogramvara (www.garmin.com/trip_planning). Vid sidan av kartor och data kan minneskortet lagra filer som kartor, bilder, geocache-platser, rutter, waypoints och egna intressanta platser.

Träningstillbehör som tillval

Du kan använda valfria träningstillbehör med enheten, bland annat en pulsmätare eller en taktgivare. De här tillbehören använder den trådlösa tekniken ANT+™ för att sända data till enheten.

Innan du kan använda träningstillbehöret på enheten måste du installera tillbehöret enligt instruktionerna som medföljer tillbehöret.

Använda valfria träningstillbehör

- 1 Flytta enheten inom avståndet 3 m (10 fot) för ANT+ tillbehöret.
- 2 Välj **Inställning > Träning**.
- 3 Välj **Pulsmätare** eller **Cykels taktgivare**.
- 4 Välj **Sök igen**.
- 5 Du kan anpassa datafälten till att visa puls- eller kadensdata (sidan 9).

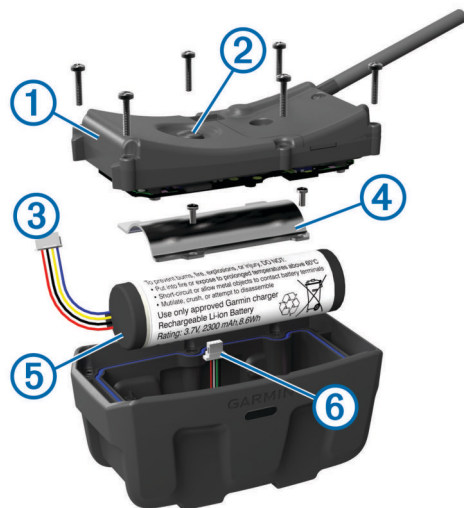
Tips för att para ihop ANT+ tillbehör med din Garmin enhet

- Kontrollera att ANT+ tillbehöret är kompatibelt med Garmin enheten.
- Innan du parar ihop ANT+ tillbehöret med Garmin enheten flyttar du dig 10 m (32,9 fot) bort från andra ANT+ tillbehör.

- Flytta Garmin enheten inom avståndet 3 m (10 fot) för ANT+ tillbehöret.
- När du har parat ihop enheterna första gången känner Garmin enheten automatiskt igen ANT+ tillbehöret varje gång det aktiveras. Denna process sker automatiskt när du slår på Garmin enheten och tar bara några sekunder när tillbehören aktiveras och fungerar som de ska.
- När Garmin enheten väl har parats ihop med ett tillbehör tar den endast emot data från det tillbehöret och du kan utan problem vara i närheten av andra tillbehör.

DC 50 – instruktioner för batteribyte

DC 50 komponenter



①	Bakre platta
②	Strömknapp
③	Batterikontakt
④	Batterilock
⑤	Batteri
⑥	Strömkontakt

Avlägsna det gamla batteriet

Innan du byter batteriet måste du ta bort smuts och vatten från enheten. Du behöver också en liten kryssmejsel.

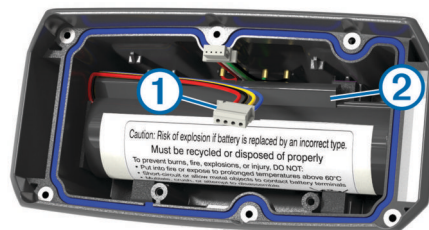
- 1 Ta bort de sex skruvarna från de yttre kanterna av den bakre plattan.
OBS! Du bör lämna kvar de två inre skruvarna.
- 2 Bänd försiktigt loss den bakre plattan.
- 3 Koppla ifrån batterianslutningen och strömanslutningen.
- 4 Ta bort skruvarna som håller batterilocket på plats.
- 5 Ta bort locket och batteriet.
Notera batteriets orientering. Man måste installera det nya batteriet på samma sätt.

Efter att det gamla batteriet tagits bort, kontakta en lokal återvinningscentral för att batteriet ska återvinnas på rätt sätt.

Installera det nya batteriet

Innan du byter ut batteriet måste du ta bort det gamla batteriet (sidan 13). Du måste också ha en liten kryssmejsel. Du kan behöva en liten spårskruvmejsel.

- 1 Sätt i det nya batteriet åt samma håll som det gamla batteriet.
Kontakten ① bör vara riktad mot änden närmast strömknappen, och utbuktningen ② där ledningarna ansluter till batteriet ska riktas mot sidan med laddningsfästets kontakter.



- 2 Sätt tillbaka batteriluckan.
- 3 Fäst batterilocket genom att skruva tillbaka skruvarna.
- 4 Anslut batterikontakten och strömanslutningen.
Du kan behöva använda en spårskruvmejsel för att säkra anslutningarna.
- 5 Välj strömknappen för att testa anslutningarna.
När de är rätt anslutna hörs en ton och status-lysdioden blinkar grön.
- 6 Stäng av enheten.
- 7 Kontrollera packningen på insidan av den undre kåpan sitter ordentligt på plats.
- 8 Byt ut den bakre plattan.
- 9 Sätt tillbaka de sex skruvarna för att fästa den bakre plattan.
När du har satt i ett nytt batteri laddar du halsbandet helt.

Byta halsbandsrem

Innan du byter halsbandsremmen måste du ta bort all smuts, vatten och skräp från enheten (sidan 11).

- 1 Dra ut halsbandsremmen från GPS-antennen, VHF-antennledaren och hundenhetsen.
Eventuellt måste du trycka och dra i halsbandsremmen för att ta bort den på rätt sätt. Du kan behöva lossa skruvarna på GPS-antennhöljet, men ta inte bort dem.
- 2 Trä den nya halsbandsremmen genom hundenhetsen, VHF-antennledaren och GPS-antennen.
- 3 Om det behövs drar du åt skruvarna som håller fast GPS-antennhöljet.

VHF-radioinformation

Den här produkten får endast användas på specifika radiofrekvenser, vilka varierar beroende på användningsland. Detaljer om produktens radiofrekvens hittar du i produktförpackningen eller på www.garmin.com/astro-legal.

Byta VHF-antennen i hundhalsbandsenhetsen

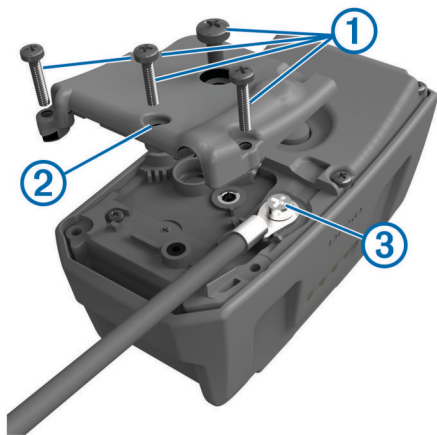
MEDELLENDE

Böj inte bandet som förbinder huvudenhetens hölje och GPS-antennen.

När locket är borttaget ska du inte röra tätningmedlet mitt emot VHF-antennen, eftersom detta kan skada den vattentäta packningen på hundhalsbandsenhetsen.

Innan du byter VHF-antennen måste du ta bort smuts och vatten från enheten. Du behöver även en liten kryssmejsel.

- 1 Ta bort de 4 skruvarna ① från locket ovanpå VHF-antennen.
OBS! Du bör notera placeringen av den korta skruven ②.



- 2 Bänd loss locket.
- 3 Ta bort skruven ③ som fäster VHF-antennen mot den bakre plattan.
- 4 Dra ut hela antennen ur styrningen för att ta bort den gamla antennen.
- 5 Linda antennstyrningen runt halsbandsremmen och trä den nya VHF-antennen genom styrningen. Detta hjälper till att rikta antennen uppåt.
- 6 Sätt tillbaka skruven som fäster VHF-antennen mot den bakre plattan.
- 7 Sätt tillbaka luckan över VHF-antennen.
- 8 Sätt tillbaka de 4 skruvarna på luckan, och sätt den korta skruven på rätt plats.

Byta säkring i 12-voltsströmkabeln för fordon

MEDELANDE

När du byter ut säkringen bör du vara försiktig så att du inte tappar bort några av de små bitarna och se till att du sätter tillbaka dem på rätt ställen. 12-voltsströmkabeln för fordon fungerar inte om den inte satts ihop rätt.

Om enheten inte laddas upp i fordonet måste du eventuellt byta den säkring som finns i fordonsadaptorns ände.

- 1 Skruva loss ändstycket ①.



TIPS: Du kan behöva använda ett mynt för att ta bort ändstycket.

- 2 Ta bort ändstycket, den silverfärgade spetsen ② och säkringen ③.
- 3 Sätt i en snabb säkring på 2 A.
- 4 Sätt den silverfärgade änden i ändstycket.
- 5 Skruva tillbaka ändstycket i fordonets strömkabel ④.

Datafält

Barometer: Kalibrerat aktuellt lufttryck.

Batterinivå: Återstående batteriladdning.

Distans till destination: Återstående distans till slutmålet. Dessa data visas bara under navigering.

Distans till nästa: Återstående avstånd till nästa waypoint på rutten. Dessa data visas bara under navigering.

ETA nästa: Den beräknade tidpunkten då du når nästa waypoint på rutten (justerat till waypointens lokala tid). Dessa data visas bara under navigering.

ETA vid destination: Den beräknade tidpunkten då du når slutmålet (justerat till destinationens lokala tid). Dessa data visas bara under navigering.

Faktisk fart mot destination: Farten med vilken du närmar dig en destination längs en rutt. Dessa data visas bara under navigering.

Glidförhållande: Förhållandet mellan tillryggalagd horisontell distans och ändring i vertikal distans.

Glidförhållande till destination: Det glidförhållande som krävs för att sjunka från din aktuella position till destinationens höjd. Dessa data visas bara under navigering.

GPS-noggrannhet: Felmarginal för din exakta position. Exempel: din GPS-position är exakt till inom +/- 3,65 m (+/- 12 fot).

GPS - Signalstyrka: Styrkan på GPS-satellitensignalen.

Hastighet: Den aktuella färdhastigheten.

Högsta höjd över havet: Den högsta höjd som nåtts sedan den senaste återställningen.

Höjd: Höjden på aktuell position över eller under havsnivå.

Kadens: Antal varv för vevarmen eller steg per minut. Din enhet måste vara ansluten till ett taktillbehör.

Kurs: Riktning från din aktuella position till en destination. Dessa data visas bara under navigering.

Kurs: Riktning från startpositionen till en destination. Bana kan visas som en planerad eller inställd rutt. Dessa data visas bara under navigering.

Lägsta höjd över havet: Den lägsta höjd som nåtts sedan den senaste återställningen.

Luftryck: Okalibrerat omgivande tryck.

Maximal fart: Den högsta hastighet som nåtts sedan den senaste återställningen.

Maximal stigning: Den maximala stigningshastigheten i fot per minut eller meter per minut sedan den senaste återställningen.

Max sänkning: Den maximala höjdminskningshastigheten i fot per minut eller meter per minut sedan den senaste återställningen.

Medelfart under rörelse: Medelhastigheten i rörelse sedan den senaste återställningen.

Medelsänkning: Det lodräta snittavståndet för höjdminskningen sedan den senaste återställningen.

Medelstigning: Det lodräta snittavståndet för stigningen sedan den senaste återställningen.

Pekare: En pil pekar i riktning mot nästa waypoint eller sväng. Dessa data visas bara under navigering.

Position (lat/long): Den aktuella positionen i latitud och longitud oberoende av den valda inställningen för positionsformat.

Position (vald): Den aktuella positionen med hjälp av den valda inställningen för positionsformat.

Puls: Hjärtslagen per minut (bpm). Din enhet måste vara ansluten till en kompatibel pulsmätare.

Restid under förflyttning: En fortgående uppräknig av den tillryggalagda tiden i rörelse sedan den senaste återställningen.

Riktning: Riktningen som du rör dig i.

Slutdestination: Den sista punkten på en rutt till destinationen. Dessa data visas bara under navigering.

Solnedgång: Tiden för solnedgång baserat på din GPS-position.

Soluppgång: Tiden för soluppgång baserat på din GPS-position.

Stillestånd: En fortgående uppräknig av den tillryggalagda tiden i stillastående sedan den senaste återställningen.

Sväng: Vinkeldifferensen (i grader) mellan bäringen till målet och din aktuella kurs. V betyder att du ska svänga åt vänster. H betyder att du ska svänga åt höger. Dessa data visas bara under navigering.

Tid på dagen: Aktuell tid på dagen baserat på din aktuella position och tidsinställningar (format, tidszon och sommartid).

Tid till destination: Den beräknade tiden innan du når destinationen. Dessa data visas bara under navigering.

Tid till nästa: Den beräknade tiden som återstår tills du når nästa waypoint på rutten. Dessa data visas bara under navigering.

Till kurs: Den riktning du måste färdas i för att återvända till rutten. Dessa data visas bara under navigering.

Total höjdminskning: Den totala höjdminskningen sedan den senaste återställningen.

Total medelfart: Medelhastigheten i rörelse och stopp sedan den senaste återställningen.

Total restid: En fortgående uppräknig av den tillryggalagda tiden i rörelse och i stillastående sedan den senaste återställningen.

Total stigning: Det totala stigningsavståndet sedan den senaste återställningen.

Trippmätare: En fortgående uppräknig av den tillryggalagda sträckan för alla färder. Denna summa rensas inte när du återställer trippdata.

Trippmätare: En fortgående uppräknig av den tillryggalagda sträckan sedan den senaste återställningen.

Uppdateringsfrekvens: Den frekvens med vilken halsbandet skickar data till handenheten.

Ur kurs: Avståndet till vänster eller höger som du avvikit från den ursprungliga resvägen. Dessa data visas bara under navigering.

Vertikal fart: Stigningens eller sänkningens takt över tiden.

Vertikal fart mot destination: Stigningens eller sänkningens hastighet i förhållande till en förutbestämd höjd. Dessa data visas bara under navigering.

Waypoint vid nästa: Nästa punkt på rutten. Dessa data visas bara under navigering.

Felsökning

Min handhållna enhet svarar inte

Om din handhållna enhet slutar svara kan du återställa den.

OBS! Detta raderar inte dina data eller inställningar.

- 1 Ta bort batterierna.
- 2 Sätt tillbaka batterierna ([sidan 2](#)).

Hundhalsbandsenheterna har motstridiga ID-nummer

Varje hund som du spårar har ett eget ID-nummer. Om två hundar som är inom räckhåll för handenheten har samma ID-nummer varnar handenheten om motstridiga ID-signaler. Följ instruktionerna på skärmen för att lösa konflikten.

När det är möjligt bör du låta handenheten tilldela enheterna ID-nummer automatiskt. Om det behövs kan du manuellt tilldela ett nytt ID-nummer för en hund.

Min handenhet rapporterar inte skall

OBS! Den här funktionen är inte tillgänglig i alla områden.

Skallavkänningsfunktionen fungerar inte om hundhalsbandsenheten inte har satts på på rätt sätt. Du bör placera enheten nära hundens stämband eller dra åt hundhalsbandsenheten ([sidan 2](#)).

Index

A

almanacka 7
ANT+ sensorer, ihoppning 12
användardata, ta bort 12

B

bakgrundsbelysning 2, 9
banor, pekare 6
BaseCamp 4, 9, 11, 12
batteri 11, 13
 ersätta 13
 förvara 11
 installera 2
 livslängd 9
 maximerar 9
bäringspekare 6

C

chirp 8, 10

D

data, dela 6
datafält 6, 9
dator, ansluta 12
dela data 6

E

enhet, registrering 2
enhets-ID 10

F

felsökning 1, 15
 hundsignaler 15
 skallavkänning 15
filer, överföra 8, 11
flock, markera 4

G

geocachingar 8
 hämta 8
 inställningar 10
GPS 8
 inställningar 9

H

halsband 4
 byta batteri 13
 byta rem 13
 ladda 2
 läsa 4
 sätta på 2
 VHF-antenn 1, 13
hund 3
 information 3, 6
 inställningar 9
 lägga till 3
 navigera till 3
 spår 3, 12
 spåra 3, 4
 statistik 3
 status 3
 typ 3
 varningar 3
huvudmeny, anpassa 8
hämta, geocachingar 8
höjd 5, 7
 profil 7
höjdmätare 10
 kalibrera 7

I

ihoppning, ANT+ sensorer 12
ikoner 3
inställningar 9, 10

J

jakt- och fisketider 7

K

kalender 7
kalibrera, höjdmätare 7
kartor 4, 6
 datafält 6
 inställningar 9, 10
 navigering 6
 orientering 6, 9
 valfritt 12
 zoom 3, 9
knappar 1
 läsa 1
kompass 6
 inställningar 10
 kalibrera 6
 navigera 6

L

ladda, halsband 2
larm
 klocka 7
 larmgräns 7
 ljud 9
 marint 10
ljud 9
ljusstyrka 2
läsa, knappar 1
lägga till en hund 3

M

marint, larminställning 10
microSD-kort. Se minneskort
minneskort 11, 12
mättenheter 10

N

namn, redigera 3
navigering 3, 6, 7
höjdmätare 7

O

områdesberäkning 7

P

positionsalarm 7
produktregistrering 2
profiler 9
 redigera 9
 ta bort 9
programvara, uppdatera 11

R

radiofrekvenser 13
radiokommunikation 4
registrera enheten 2
rengöra enheten 11
reseplanerare. Se rutter
reservdelar 12, 13
rutter 5
 inställningar 10
 navigera 5
 redigera 5
 skapa 5
 ta bort 5
räddningsläge 8

S

satellitsignaler 8
 söka 2
Sikta och kör 7
siktlinje-radiokommunikation 4
skallavkänning 8
skärm. Se även bakgrundsbelysning
 inställningar 9
 ljusstyrka 2
 rengöra 11
soluppgång och solnedgång 7
specifikationer 11
spår 3, 5, 6
 inspelning 5
 inställningar 9

navigera 6

spara 6

stoppur 8

strömkablar, byta säkringen 14

strömknapp 2

säkring, ändra 14

söka efter platser 7

T

ta bort
 alla användardata 12
 profiler 9
tangentbord 2
tidsinställningar 10
tillbehör 1, 12
TracBack 6
trippinformation
 visa 7
 återställa 7

U

uppdateringar, programvara 11
USB
 kontakt 1
 koppla bort 12
 masslagringsläge 11
 överföra filer 11

V

varningar, hund 3
VHF-antenn 13

W

WAAS 9
waypoints 4, 7
 beräkna 5
 navigera 4
 redigera 4, 5
 spara 4
 ta bort 5

Z

zooma, kartor 3

Å

återställa enheten 15

Ö

överföra
 filer 11
 spår 12
överföra filer 8

www.garmin.com/support



913-397-8200
1-800-800-1020



0808 238 0000
+44 870 850 1242



1-866-429-9296



+43 (0) 820 220 230



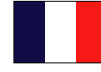
+32 2 672 52 54



+45 4810 5050



+358 9 6937 9758



+ 331 55 69 33 99



+49 (0)180 6 427646



+ 39 02 36 699699



0800 - 023 3937
035 - 539 3727



+ 47 815 69 555



00800 4412 454
+44 2380 662 915



+ 35 1214 447 460



+ 34 93 275 44 97



+ 46 7744 52020

Garmin International, Inc.

1200 East 151st Street,
Olathe, Kansas 66062, USA

Garmin (Europe) Ltd.

Liberty House, Hounsdown Business Park
Southampton, Hampshire, SO40 9LR Storbritannien

Garmin Corporation

No. 68, Zhangshu 2nd Road, Xizhi Dist.
New Taipei City, 221, Taiwan (R.O.C.)



CE0681 !